

FilterCart

Технические характеристики

По вопросам продаж и поддержки обращайтесь:

Алматы (7273)495-231
Архангельск (8182)63-90-72
Астрахань (8512)99-46-04
Барнаул (3852)73-04-60
Белгород (4722)40-23-64
Брянск (4832)59-03-52
Владивосток (423)249-28-31
Волгоград (844)278-03-48
Вологда (8172)26-41-59
Воронеж (473)204-51-73
Екатеринбург (343)384-55-89
Иваново (4932)77-34-06
Ижевск (3412)26-03-58
Иркутск (395)279-98-46
Россия (495)268-04-70

Казань (843)206-01-48
Калининград (4012)72-03-81
Калуга (4842)92-23-67
Кемерово (3842)65-04-62
Киров (8332)68-02-04
Краснодар (861)203-40-90
Красноярск (391)204-63-61
Курск (4712)77-13-04
Липецк (4742)52-20-81
Магнитогорск (3519)55-03-13
Москва (495)268-04-70
Мурманск (8152)59-64-93
Набережные Челны (8552)20-53-41
Нижний Новгород (831)429-08-12
Киргизия (996)312-96-26-47

Новокузнецк (3843)20-46-81
Новосибирск (383)227-86-73
Омск (3812)21-46-40
Орел (4862)44-53-42
Оренбург (3532)37-68-04
Пенза (8412)22-31-16
Пермь (342)205-81-47
Ростов-на-Дону (863)308-18-15
Рязань (4912)46-61-64
Самара (846)206-03-16
Санкт-Петербург (812)309-46-40
Саратов (845)249-38-78
Севастополь (8692)22-31-93
Симферополь (3652)67-13-56
Казахстан (7172)727-132

Смоленск (4812)29-41-54
Сочи (862)225-72-31
Ставрополь (8652)20-65-13
Сургут (3462)77-98-35
Тверь (4822)63-31-35
Томск (3822)98-41-53
Тула (4872)74-02-29
Тюмень (3452)66-21-18
Ульяновск (8422)24-23-59
Уфа (347)229-48-12
Хабаровск (4212)92-98-04
Челябинск (351)202-03-61
Череповец (8202)49-02-64
Ярославль (4852)69-52-93

FilterCart



FilterCart+ мобильный фильтровальный аппарат для прерывистой и легкой сварки и удаления вредностей.

FilterCart+ -это легкий, портативный и простой в маневрировании пылеуловитель с предупреждающим сигналом при заполнении фильтра. Он включает в себя легко устанавливаемый вытяжной рукав, который уже установлен на устройстве, что обеспечивает быструю и легкую настройку в определенном положении. Специально разработанный металлический вытяжной колпак со встроенным прожектором создает максимальную скорость воздуха в месте сварки. Одноразовый нановолоконный фильтр обеспечивает значительно более длительный срок службы фильтра и более высокую эффективность, чем предыдущие версии FilterCart.

- Газоприемная насадка на рукаве Original со светодиодной подсветкой или без нее для улучшения условий освещения.
- Если требуется больший рабочий диапазон, рекомендуется использовать вытяжной рукав длиной 3 метра.
- Долговечный одноразовый нановолоконный фильтр с большой фильтрующей поверхностью 30 м²
- Фильтр картридж HEPA 13 можно заказать дополнительно
- Эффективность фильтрации FilterCart Advanced F9 (EN779), по стандарту MERV 14 (ASHRAE 52.2)
- Эффективность фильтрации FilterCart Original MERV 11

TechnicalData

Воздушный поток (м³/час)	1050
Применение	дым
Сертификация	CE
Диаметр вытяжного рукава (мм)	160
Площадь фильтра (м²)	30
Эффективность фильтрации (%)	99
Установка	Снаружи помещения
Материал	Корпус в ударопрочном пластике. Вытяжной рукав из шланга PVC и алюминиевой рамы. Вентилятор из стали и алюминия.
Повторная переработка материалов (%)	99
Уровень шума (дБ(A))	73
Класс защиты	IP42
Подходит для взрывоопасной пыли	No
Электрический разъем	Euro (CEE 7/2 P+E)
Filter Area (m²)	30
Filter cleaning method	Сменный фильтр
Фильтрующий материал	Nanofiber
Тип фильтра	Картриджный фильтр
Частота (Гц)	50
Количество фильтроэлементов	1
Количество фаз	1
Мощность (кВт)	0,75
Напряжение (В)	230
Вес (кг)	73

Модели

FilterCart+

ArtNo: 12634645

Длина рукава (м)

2

FilterCart+

ArtNo: 12634745

Длина рукава (м)

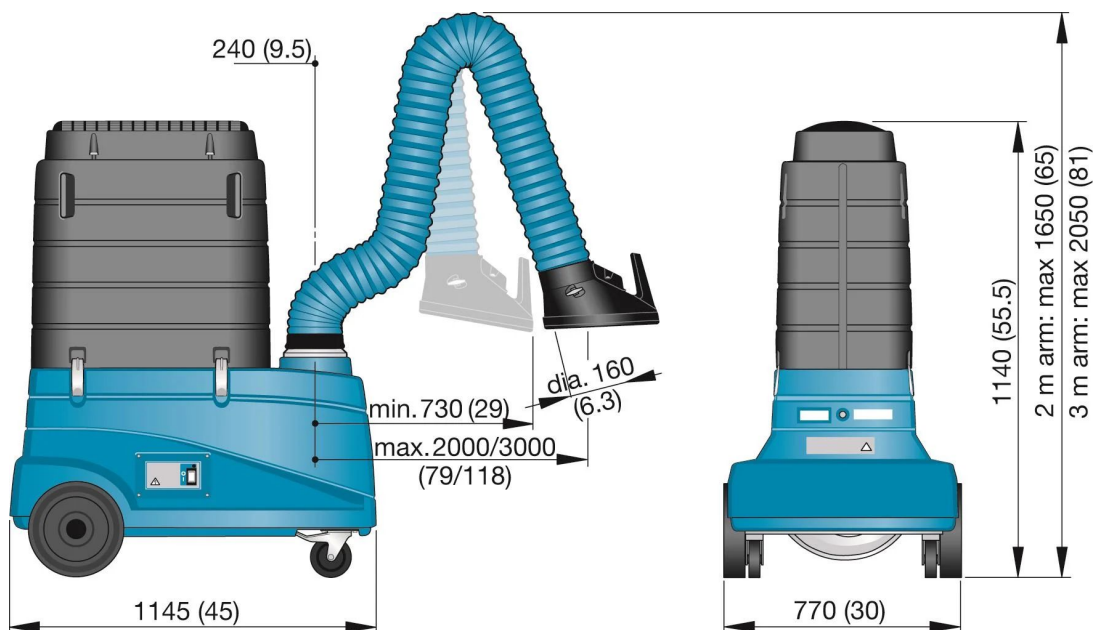
3

FilterCart+ 3м 230В без подсветки

ArtNo: 12634845

Длина рукава (м)

3



FilterCart Carbon



Простой в использовании мобильный фильтр для удаления неприятных запахов

Мобильный фильтр FilterCart Carbon специально разработан для извлечения запахов. FilterCart Carbon включает в себя стандартный вытяжной рукав и может быть оснащен HEPA-фильтром для максимальной эффективности. применение: растворители, пары и другие газовые загрязнители.

- Легко маневрировать и перемещать
- Фильтр картридж HEPA 13 можно заказать дополнительно
- Угольный фильтр для органических испарений
- Эффективность фильтрации FilterCart Original MERV 11

TechnicalData

Воздушный поток (м ³ /час)	700 - 900
Сертификация	CE
Диаметр вытяжного рукава (мм)	160
Установка	Снаружи помещения
Материал	Корпус в ударопрочном пластике. Вытяжной рукав из шланга PVC и алюминиевой рамы. Вентилятор из стали и алюминия.

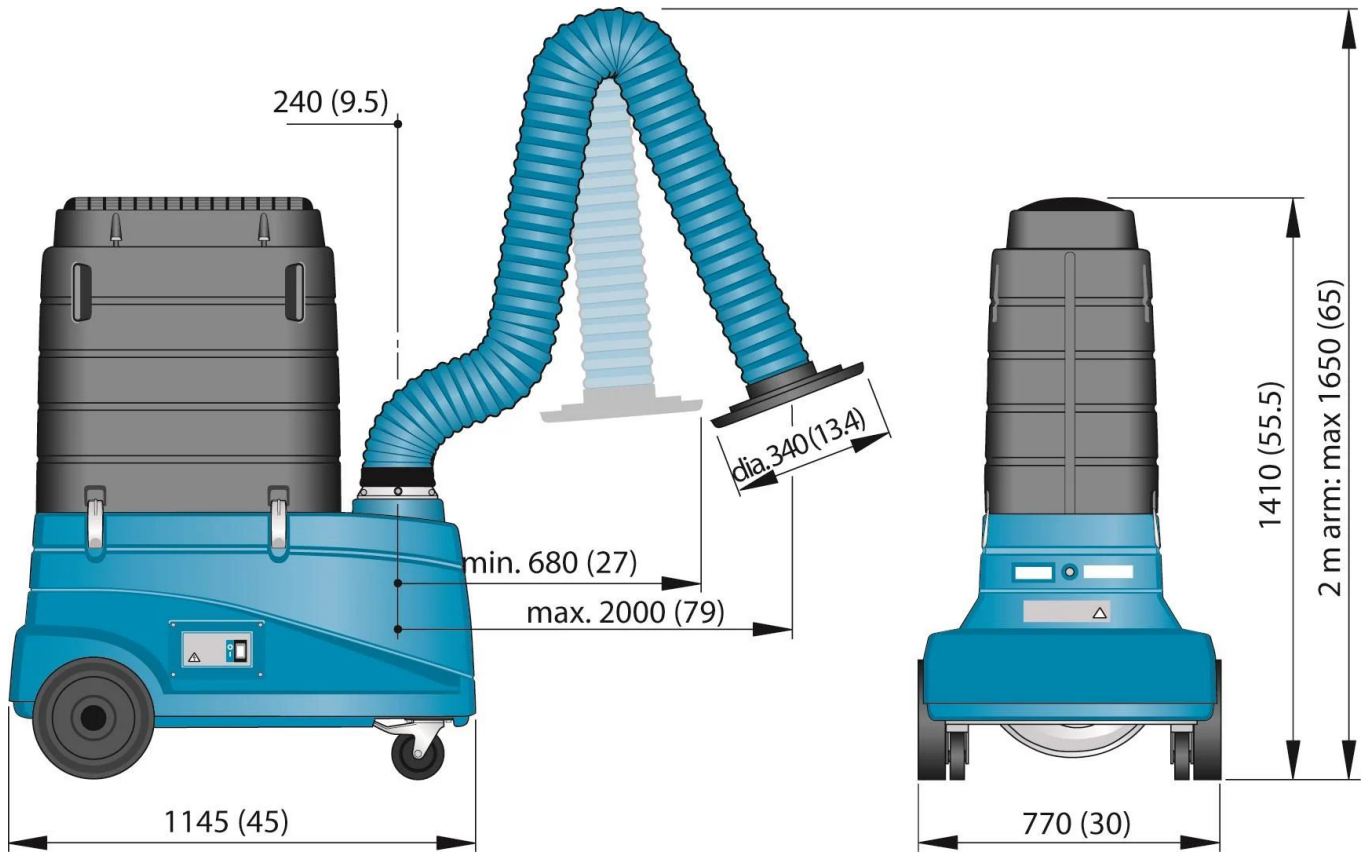
Повторная переработка материалов (%)	99
Уровень шума (дБ(А))	73
Класс защиты	IP42
Подходит для взрывоопасной пыли	No
Длина рукава (м)	2
Электрический разъем	Euro (CEE 7/2 P+E)
Filter cleaning method	Сменный фильтр
Фильтрующий материал	Active Carbon
Частота (Гц)	50
Количество фильтроэлементов	1
Количество фаз	1
Мощность (кВт)	0,55
Напряжение (В)	230
Вес (кг)	82

Модели



FilterCart Carbon 230 V Eur 2 m

ArtNo: 12641245



FilterCart W3

FilterCart+ W3 мобильный фильтровальный аппарат для прерывистой и непродолжительной легкой сварки и удаления вредностей.



FilterCart+ W3 -это легкий, портативный и простой в маневрировании пылеуловитель с предупреждающим сигналом при заполнении фильтра. Он включает в себя легко устанавливаемый вытяжной рукав, который уже установлен на устройстве, что обеспечивает быструю и легкую настройку в определенном положении. Специально разработанный металлический вытяжной колпак со встроенным прожектором создает максимальную скорость воздуха в месте сварки. Одноразовый нановолоконный фильтр обеспечивает значительно более длительный срок службы фильтра и более высокую эффективность, чем предыдущие версии FilterCart.

- Долговечный одноразовый нановолоконный фильтр с большой фильтрующей поверхностью 30 м²
- Эффективность фильтра <99%, класс W3.
- Эффективность фильтрации F9 (EN779), по стандарту MERV 14 (ASHRAE 52.2)
- Фильтр картридж HEPA 13 можно заказать дополнительно
- Если требуется больший рабочий диапазон, рекомендуется использовать вытяжной рукав длиной 3 метра.




Наименование товара	FilterCart W3
Уровень шума (дБ(А))	73
Класс защиты	IP42
Эффективность фильтрации (%)	99
Установка	Снаружи помещения
Материал	Корпус в ударопрочном пластике. Вытяжной рукав из шланга PVC и алюминиевой рамы. Вентилятор из стали и алюминия.
Подходит для взрывоопасной пыли	False
Повторная переработка материалов (%)	99
Диаметр вытяжного рукава (мм)	160
Воздушный поток (м ³ /час)	1050
Площадь фильтра (м ²)	35
Напряжение (В)	230
Частота (Гц)	50
Количество фаз	1
Тип фильтра	Картриджный фильтр
Количество фильтроэлементов	1
Фильтрующий материал	Nanofiber
Электрический разъем	Euro (CEE 7/2 P+E)
Вес (кг)	73
Filter cleaning method	Сменный фильтр
Мощность (кВт)	0,75
Пояснение к техническим данным	Filter class: F9 (EN779), MERV 14 (ASHRAE 52.2)
Filter Area (m ²)	30

FilterCart W3

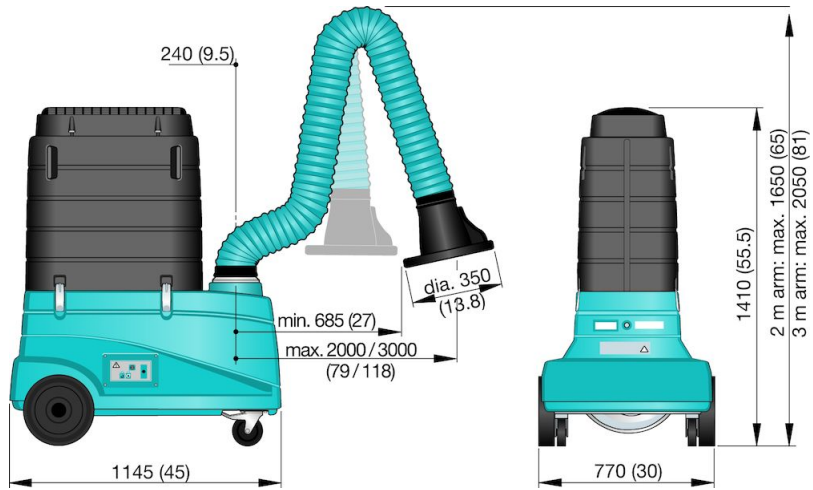
Название листа технических данных	Длина рукава (м)	[model]
	2	12635645*
	3	12635745*

*Filter class: F9 (EN779), MERV 14 (ASHRAE 52.2)

FilterCart W3

	[accessory]	[partno]
	LED lamp for fume extractor (replacement)	10376969
	HEPA filter, 7,5 m2 high-efficiency filter, class H13	12374016
	Spark protection W3	12375241
	Filter NANO-FC-30	12377253

FilterCart W3



По вопросам продаж и поддержки обращайтесь:

Алматы (7273)495-231	Казань (843)206-01-48	Новокузнецк (3843)20-46-81	Смоленск (4812)29-41-54
Архангельск (8182)63-90-72	Калининград (4012)72-03-81	Новосибирск (383)227-86-73	Сочи (862)225-72-31
Астрахань (8512)99-46-04	Калуга (4842)92-23-67	Омск (3812)21-46-40	Ставрополь (8652)20-65-13
Барнаул (3852)73-04-60	Кемерово (3842)65-04-62	Орел (4862)44-53-42	Сургут (3462)77-98-35
Белгород (4722)40-23-64	Киров (8332)68-02-04	Оренбург (3532)37-68-04	Тверь (4822)63-31-35
Брянск (4832)59-03-52	Краснодар (861)203-40-90	Пенза (8412)22-31-16	Томск (3822)98-41-53
Владивосток (423)249-28-31	Красноярск (391)204-63-61	Пермь (342)205-81-47	Тула (4872)74-02-29
Волгоград (844)278-03-48	Курск (4712)77-13-04	Ростов-на-Дону (863)308-18-15	Тюмень (3452)66-21-18
Вологда (8172)26-41-59	Липецк (4742)52-20-81	Рязань (4912)46-61-64	Ульяновск (8422)24-23-59
Воронеж (473)204-51-73	Магнитогорск (3519)55-03-13	Самара (846)206-03-16	Уфа (347)229-48-12
Екатеринбург (343)384-55-89	Москва (495)268-04-70	Санкт-Петербург (812)309-46-40	Хабаровск (4212)92-98-04
Иваново (4932)77-34-06	Мурманск (8152)59-64-93	Саратов (845)249-38-78	Челябинск (351)202-03-61
Ижевск (3412)26-03-58	Набережные Челны (8552)20-53-41	Севастополь (8692)22-31-93	Череповец (8202)49-02-64
Иркутск (395)279-98-46	Нижний Новгород (831)429-08-12	Симферополь (3652)67-13-56	Ярославль (4852)69-52-93
Россия (495)268-04-70	Киргизия (996)312-96-26-47	Казахстан (7172)727-132	