

FlexFilter 13/18

Технические характеристики

По вопросам продаж и поддержки обращайтесь:

Алматы (7273)495-231
Архангельск (8182)63-90-72
Астрахань (8512)99-46-04
Барнаул (3852)73-04-60
Белгород (4722)40-23-64
Брянск (4832)59-03-52
Владивосток (423)249-28-31
Волгоград (844)278-03-48
Вологда (8172)26-41-59
Воронеж (473)204-51-73
Екатеринбург (343)384-55-89
Иваново (4932)77-34-06
Ижевск (3412)26-03-58
Иркутск (395)279-98-46
Россия (495)268-04-70

Казань (843)206-01-48
Калининград (4012)72-03-81
Калуга (4842)92-23-67
Кемерово (3842)65-04-62
Киров (8332)68-02-04
Краснодар (861)203-40-90
Красноярск (391)204-63-61
Курск (4712)77-13-04
Липецк (4742)52-20-81
Магнитогорск (3519)55-03-13
Москва (495)268-04-70
Мурманск (8152)59-64-93
Набережные Челны (8552)20-53-41
Нижний Новгород (831)429-08-12
Киргизия (996)312-96-26-47

Новокузнецк (3843)20-46-81
Новосибирск (383)227-86-73
Омск (3812)21-46-40
Орел (4862)44-53-42
Оренбург (3532)37-68-04
Пенза (8412)22-31-16
Пермь (342)205-81-47
Ростов-на-Дону (863)308-18-15
Рязань (4912)46-61-64
Самара (846)206-03-16
Санкт-Петербург (812)309-46-40
Саратов (845)249-38-78
Севастополь (8692)22-31-93
Симферополь (3652)67-13-56
Казахстан (7172)727-132

Смоленск (4812)29-41-54
Сочи (862)225-72-31
Ставрополь (8652)20-65-13
Сургут (3462)77-98-35
Тверь (4822)63-31-35
Томск (3822)98-41-53
Тула (4872)74-02-29
Тюмень (3452)66-21-18
Ульяновск (8422)24-23-59
Уфа (347)229-48-12
Хабаровск (4212)92-98-04
Челябинск (351)202-03-61
Череповец (8202)49-02-64
Ярославль (4852)69-52-93

FlexFilter 13 и 18 катриджные улавливатели ПЫЛИ

Фильтр высокого вакуума, используемый в системах с рабочим вакуумом макс. 40,000 Па.



Фильтры изготовлены из оцинкованного стального листа и соединены болтами, что делает его очень конкурентоспособной альтернативой другим фильтрам высокого вакуума.

FlexFilter 13 и 18 могут использоваться в системах с высокой концентрацией частиц сухой пыли.

Фильтр может поставляться либо с картриджами (UniClean), либо с рукавными кассетами в зависимости от потока воздуха, типа и концентрации пыли. Фильтр MHFV может поставляться с высотой - тип 1300 и 1800 мм.

Картриджи / кассеты очищаются автоматически с помощью высокоэффективной, потребляющей энергию системы сжатого воздуха, активируемой интегральным электронным контроллером.

- Простота обслуживания
- Быстро очищающийся мусорный контейнер
- Быстро очищающийся мусорный контейнер
- Переднее обслуживание очистных клапанов, контроллера, баллона сжатого воздуха и фильтрующих элементов
- Доступно с картриджами или кассетами

Наименование товара	FlexFilter 13 и 18 катриджные улавливатели пыли
Требования к сжатому воздуху	6 bar
Установка	Снаружи помещения, Внутри помещения
Материал	Корпус из оцинкованного стального листа (4 мм)
Метод очистки фильтра	Импульсная продувка
Применение	пыль, гранулят, григ, дым
Рабочее давление (кПа)	Максимум. 40 000 (5,80 фунт / кв.дюйм)
Объем пылевого контейнера (л)	50 или 100 л
Рабочая температура	От -20 до 75 ° C.




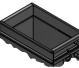
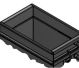
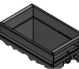



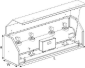


гранулят григ дым пыль

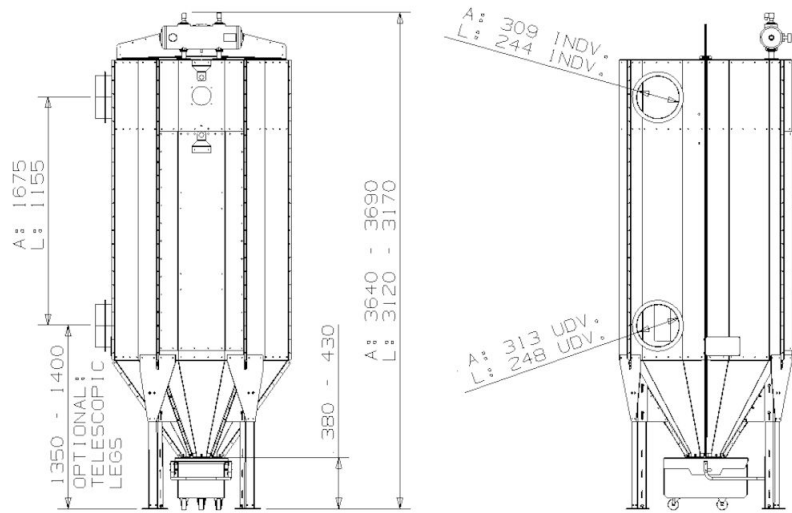
FlexFilter 13 и 18 катриджные улавливатели пыли

Количество фильтроэлементов	[model]
8	13-C-L
8	13-C-A
16	18-C-L
16	18-C-A
2	13-K-L-4
2	13-K-L-6
4	18-K-L-4
4	18-K-L-6

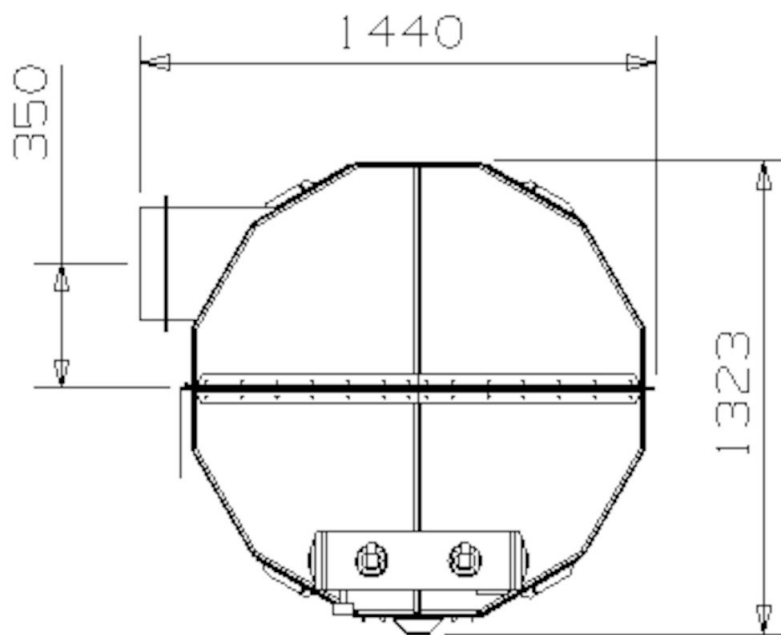
FlexFilter 13 и 18 катриджные улавливатели ПЫЛИ

	[accessory]	[partno]
	Discharge bin 50 l without wheels	5501273
	Discharge bin 50 l with wheels	5501274
	Discharge bin 100 l with wheels	5501275
	Adaptor for bin with bag	5505033
	Adaptor for 50 l bin with bag incl. fitting	5505034
	Adaptor for 100 l bin with bag incl. fitting	5505035
	Hose set for bin balancing	5505041
	Isolation box for FM pressure tank, 2 modules	5501317
	Isolation box for FM pressure tank, 4 modules	5501318
	Isolation box for FM pressure tank, 6 modules	5501319
	Isolation box for FM pressure tank, 6 modules	5501320

FlexFilter 13 и 18 катриджные улавливатели пыли

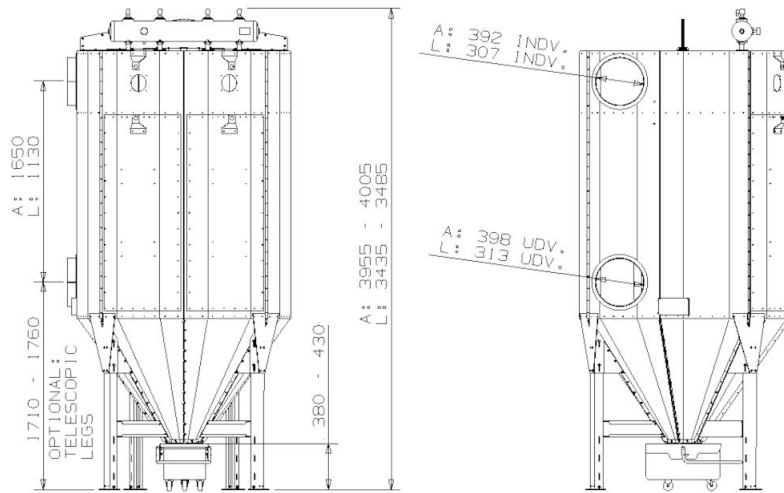


FlexFilter 13 L / A с 50-литровым бункером с колесами

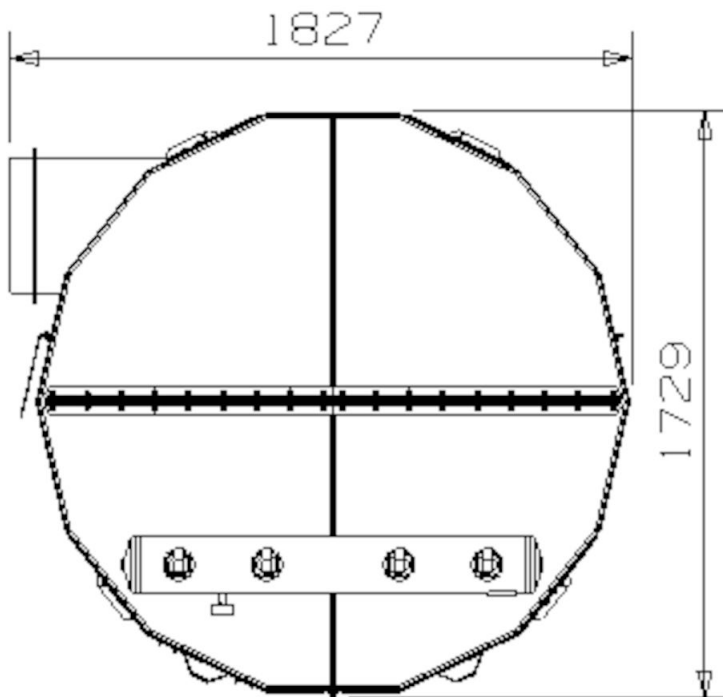


FlexFilter 13 L / A сверху.

FlexFilter 13 и 18 картриджные улавливатели пыли

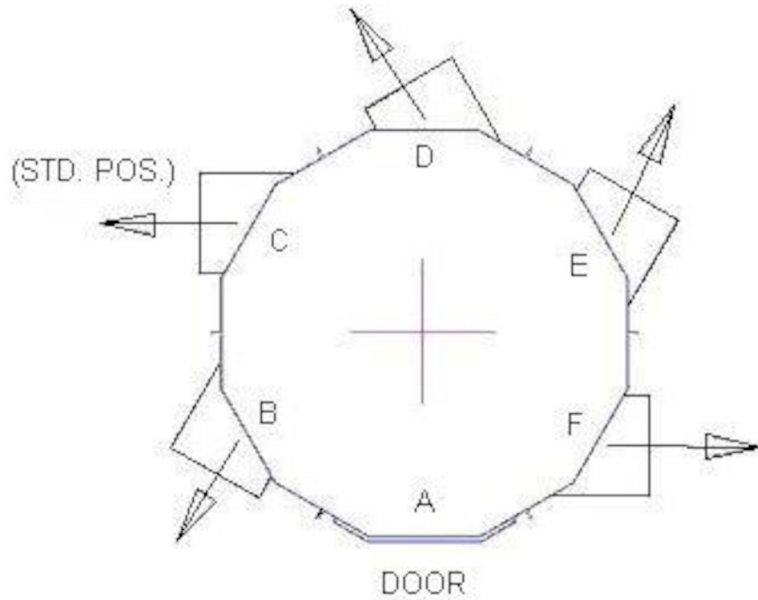


FlexFilter 18 L / A с 50-литровым бункером с колесами

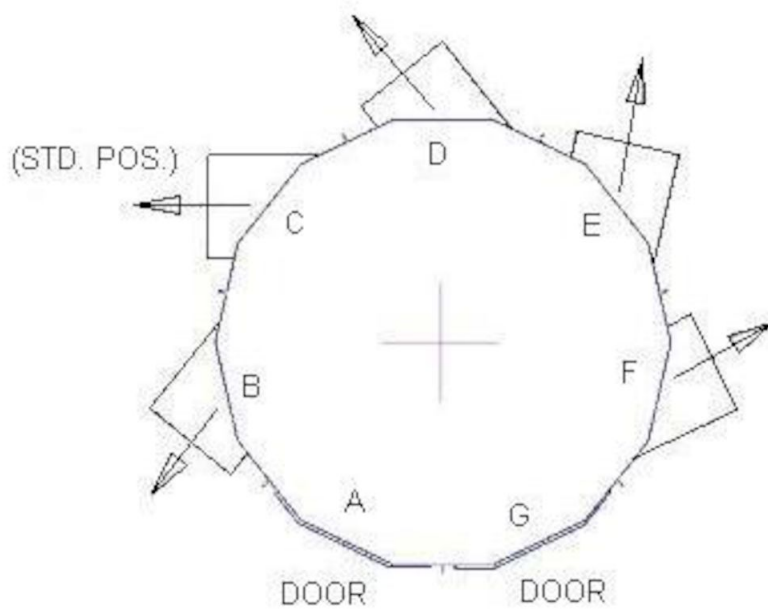


FlexFilter 18 L / A сверху.

FlexFilter 13 и 18 катриджные улавливатели пыли



Положение выпускного отверстия для FlexFilter 13 L / A



Положение выпускного отверстия для FlexFilter 18 L / A

FlexFilter 13 and 18 EX

FlexFilter 13 и 18 EX - фильтры высокого вакуума, используемые в системах пылеудаления с рабочим вакуумом макс. 40.000 Па. Фильтр может использоваться в тех случаях, когда имеется высокое содержание взрывоопасных частиц пыли.



FlexFilter 13 и 18 EX - фильтры для систем аспирации высокого вакуума, используемые с рабочим вакуумом макс. - 40.000 Па. Фильтр изготовлен из оцинкованного стального листа, что делает его очень конкурентоспособной альтернативой другим фильтрам высокого вакуума. FlexFilter 13 и 18 EX могут использоваться там, где имеется высокая концентрация взрывоопасных частиц пыли. Фильтр может поставляться либо с антистатическими картриджами (UniClean), либо с антистатическими рукавными кассетами в зависимости от объема воздушного потока, типа и концентрации пыли. FlexFilter 13 и 18 EX могут поставляться в двух разных размерах по высоте - типа L и A. Панели сброса давления 410x410 мм выдерживают максимальный вакуум до - 0.4 бар. Картриджи / кассеты очищаются автоматически с помощью высокоэффективной, энергосберегающей системы подачи сжатого воздуха, активируемой интегральным электронным контроллером. Фильтр прост в обслуживании благодаря следующим функциям:

- Быстро очищающийся мусорный контейнер
- Проверка и изменение фильтрующих элементов может произойти в течение нескольких минут
- Проверка и изменение фильтрующих элементов может произойти в течение нескольких минут




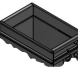
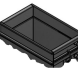
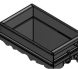


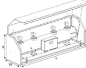
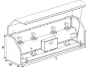
Наименование товара	FlexFilter 13 and 18 EX
Требования к сжатому воздуху	6 bar
Установка	Снаружи помещения, Внутри помещения
Материал	Корпус из оцинкованного стального листа (4 мм)
Подходит для взрывоопасной пыли	True
Метод очистки фильтра	Импульсная продувка
Применение	пыль
Рабочее давление (кПа)	Максимум. 40 000 Па (5,80 фунтов на квадратный дюйм)
Объем пылевого контейнера (л)	50 или 100
Рабочая температура	От -20 до 75 ° C.



FlexFilter 13 and 18 EX

Количество фильтроэлементов	[model]
8	13-C-L EX
8	13-C-A EX
16	18-C-L EX
16	18-C-A EX
2	13-K-L-4 EX
2	13-K-L-6 EX
4	18-K-L-4 EX
4	18-K-L-6 EX

FlexFilter 13 and 18 EX

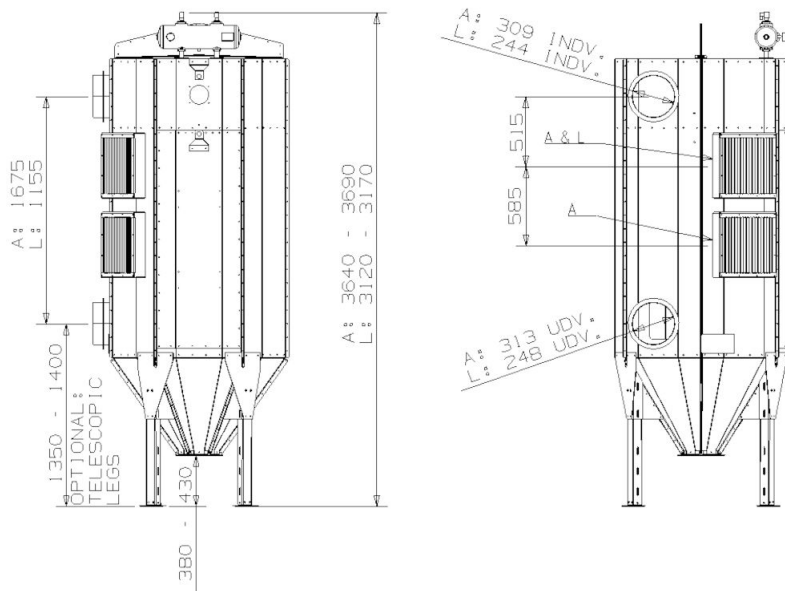
	[accessory]	[partno]
	Discharge bin 50 l without wheels	5501273
	Discharge bin 50 l with wheels	5501274
	Discharge bin 100 l with wheels	5501275
	Adaptor for bin with bag	5505033
	Adaptor for 50 l bin with bag incl. fitting	5505034
	Adaptor for 100 l bin with bag incl. fitting	5505035
	Hose set for bin balancing	5505041
	Isolation box for FM pressure tank, 2 modules	5501317
	Isolation box for FM pressure tank, 4 modules	5501318
	Isolation box for FM pressure tank, 6 modules	5501319
	Isolation box for FM pressure tank, 6 modules	5501320

FlexFilter 13 and 18 EX

Filter type (Bin or rotary valve)	EX vent St1 Pcs	EX vent St2 Pcs	St3 max bar*m/s	Pred bar	Door position	Standard Ex-vent position
FlexFilter-13-C/K-L EX	1	2	Max 600	0,50	A	B
FlexFilter-13-C-A EX	2	2	Max 600	0,50	A	B
FlexFilter-18-C/K-L EX	2	2	Max 600	0,50	A+G	B
FlexFilter-18-C-A EX	2	3	Max 600	0,50	A+G	B

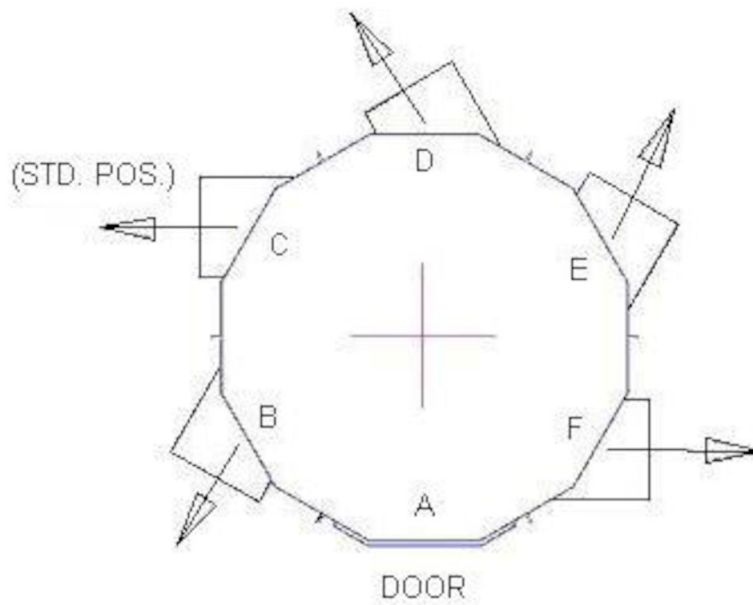
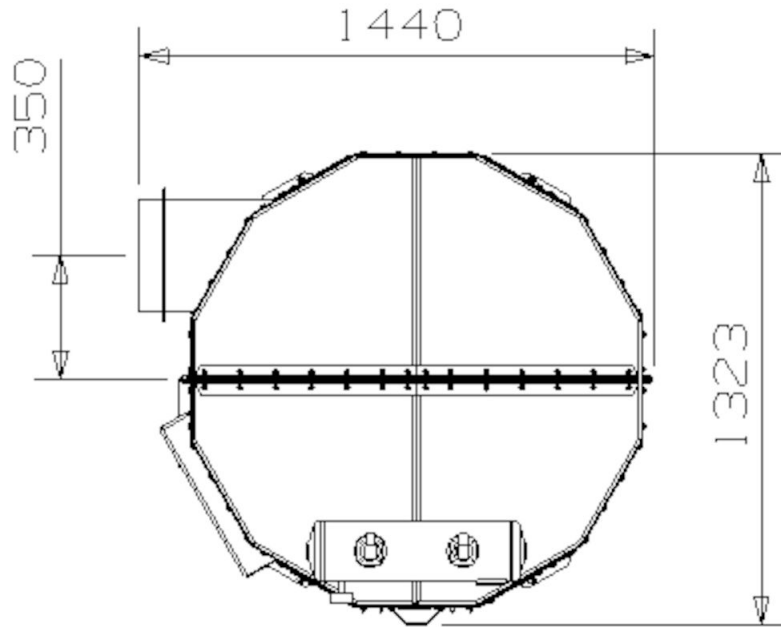
Исходные расчеты: согласно EN 14491, на одной из панелей: установленная средняя, с 2 или более: одна верхняя панель установлена сверху и в среднем положении на 1300-1800 типах.

St1: Kst 200 бар м / с, Pmax = 9 бар; St2: Kst 300 бар м / с, Pmax = 9 бар; St3: Pmax = 10,5 бар.



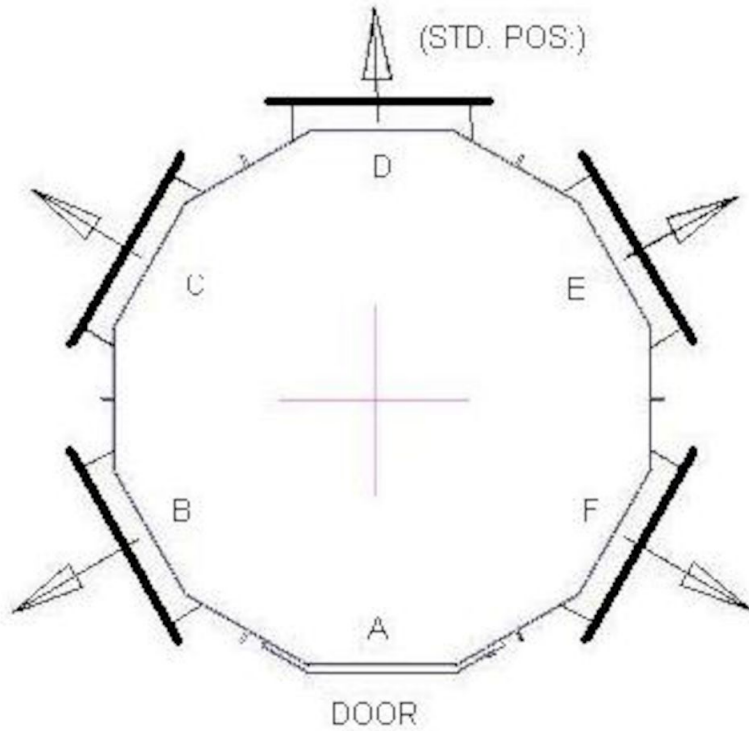
FlexFilter 13 EX L/A

FlexFilter 13 and 18 EX

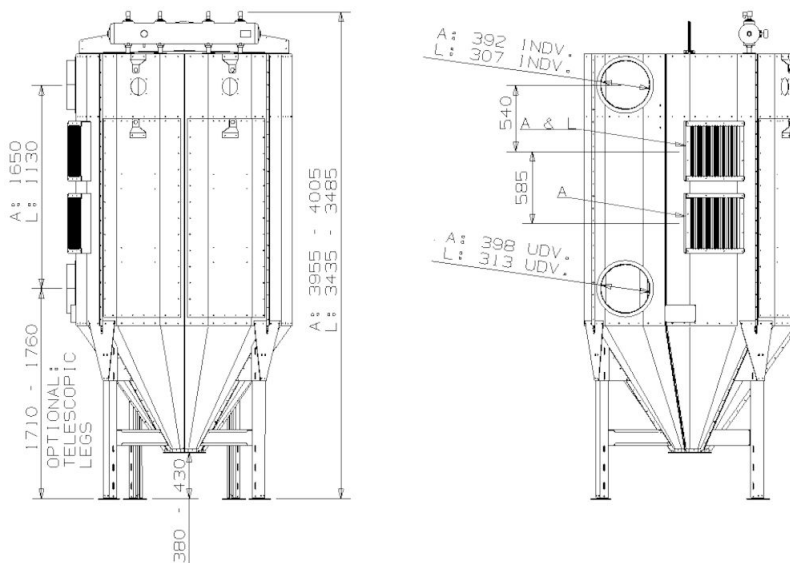


Положение выпускного отверстия для FlexFilter 13 EX L / A

FlexFilter 13 and 18 EX

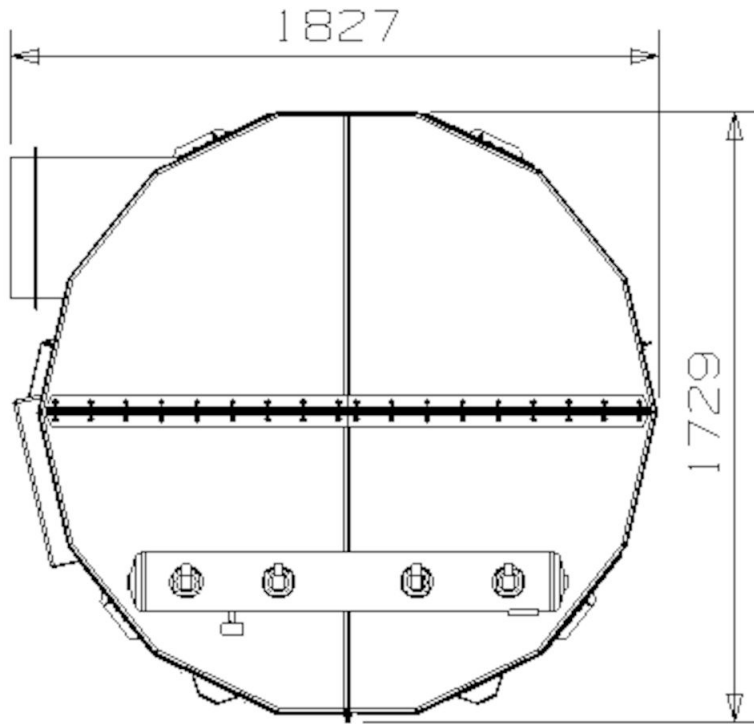


Положение ex-панелей, FlexFilter 13 EX L / A

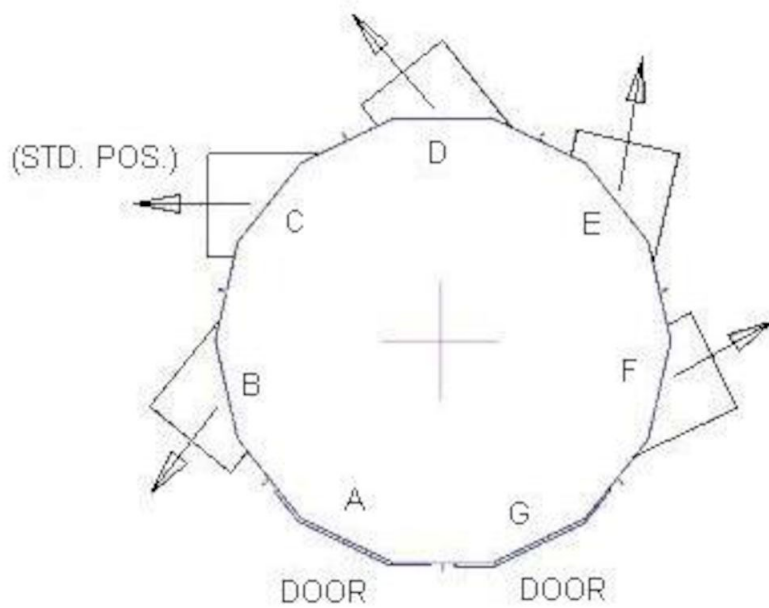


FlexFilter 18 EX L / A

FlexFilter 13 and 18 EX

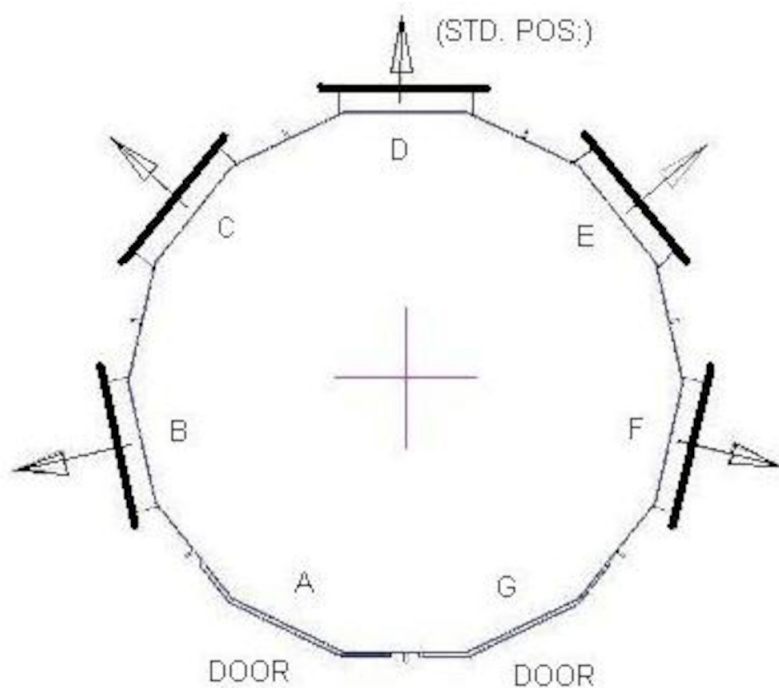


FlexFilter 18 EX L / A сверху.



Положение выпускного отверстия для FlexFilter 18 EX L / A

FlexFilter 13 and 18 EX



Положение ex-панелей, FlexFilter 18 EX L / A

По вопросам продаж и поддержки обращайтесь:

Алматы (7273)495-231	Казань (843)206-01-48	Новокузнецк (3843)20-46-81	Смоленск (4812)29-41-54
Архангельск (8182)63-90-72	Калининград (4012)72-03-81	Новосибирск (383)227-86-73	Сочи (862)225-72-31
Астрахань (8512)99-46-04	Калуга (4842)92-23-67	Омск (3812)21-46-40	Ставрополь (8652)20-65-13
Барнаул (3852)73-04-60	Кемерово (3842)65-04-62	Орел (4862)44-53-42	Сургут (3462)77-98-35
Белгород (4722)40-23-64	Киров (8332)68-02-04	Оренбург (3532)37-68-04	Тверь (4822)63-31-35
Брянск (4832)59-03-52	Краснодар (861)203-40-90	Пенза (8412)22-31-16	Томск (3822)98-41-53
Владивосток (423)249-28-31	Красноярск (391)204-63-61	Пермь (342)205-81-47	Тула (4872)74-02-29
Волгоград (844)278-03-48	Курск (4712)77-13-04	Ростов-на-Дону (863)308-18-15	Тюмень (3452)66-21-18
Вологда (8172)26-41-59	Липецк (4742)52-20-81	Рязань (4912)46-61-64	Ульяновск (8422)24-23-59
Воронеж (473)204-51-73	Магнитогорск (3519)55-03-13	Самара (846)206-03-16	Уфа (347)229-48-12
Екатеринбург (343)384-55-89	Москва (495)268-04-70	Санкт-Петербург (812)309-46-40	Хабаровск (4212)92-98-04
Иваново (4932)77-34-06	Мурманск (8152)59-64-93	Саратов (845)249-38-78	Челябинск (351)202-03-61
Ижевск (3412)26-03-58	Набережные Челны (8552)20-53-41	Севастополь (8692)22-31-93	Череповец (8202)49-02-64
Иркутск (395)279-98-46	Нижний Новгород (831)429-08-12	Симферополь (3652)67-13-56	Ярославль (4852)69-52-93
Россия (495)268-04-70	Киргизия (996)312-96-26-47	Казахстан (7172)727-132	