

NRS3, NRSZ3, NRS, NRSZ

Технические характеристики

По вопросам продаж и поддержки обращайтесь:

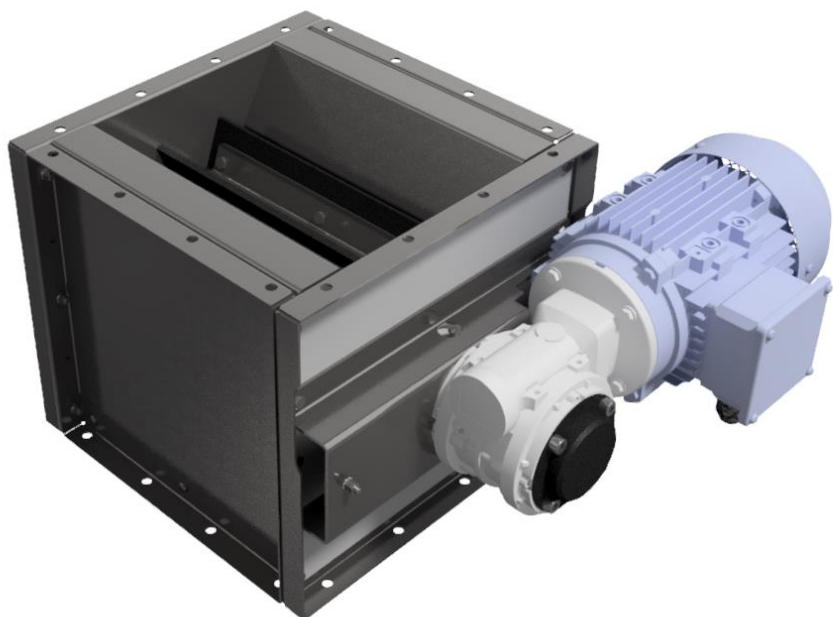
Алматы (7273)495-231
Архангельск (8182)63-90-72
Астрахань (8512)99-46-04
Барнаул (3852)73-04-60
Белгород (4722)40-23-64
Брянск (4832)59-03-52
Владивосток (423)249-28-31
Волгоград (844)278-03-48
Вологда (8172)26-41-59
Воронеж (473)204-51-73
Екатеринбург (343)384-55-89
Иваново (4932)77-34-06
Ижевск (3412)26-03-58
Иркутск (395)279-98-46
Россия (495)268-04-70

Казань (843)206-01-48
Калининград (4012)72-03-81
Калуга (4842)92-23-67
Кемерово (3842)65-04-62
Киров (8332)68-02-04
Краснодар (861)203-40-90
Красноярск (391)204-63-61
Курск (4712)77-13-04
Липецк (4742)52-20-81
Магнитогорск (3519)55-03-13
Москва (495)268-04-70
Мурманск (8152)59-64-93
Набережные Челны (8552)20-53-41
Нижний Новгород (831)429-08-12
Киргизия (996)312-96-26-47

Новокузнецк (3843)20-46-81
Новосибирск (383)227-86-73
Омск (3812)21-46-40
Орел (4862)44-53-42
Оренбург (3532)37-68-04
Пенза (8412)22-31-16
Пермь (342)205-81-47
Ростов-на-Дону (863)308-18-15
Рязань (4912)46-61-64
Самара (846)206-03-16
Санкт-Петербург (812)309-46-40
Саратов (845)249-38-78
Севастополь (8692)22-31-93
Симферополь (3652)67-13-56
Казахстан (7172)727-132

Смоленск (4812)29-41-54
Сочи (862)225-72-31
Ставрополь (8652)20-65-13
Сургут (3462)77-98-35
Тверь (4822)63-31-35
Томск (3822)98-41-53
Тула (4872)74-02-29
Тюмень (3452)66-21-18
Ульяновск (8422)24-23-59
Уфа (347)229-48-12
Хабаровск (4212)92-98-04
Челябинск (351)202-03-61
Череповец (8202)49-02-64
Ярославль (4852)69-52-93

NRS 3 rotary valves



Непрерывное опорожнение бункера пылесборника

Роторный клапан NRS3

Роторный клапан типа NRS3 используется для непрерывного опорожнения материала из пылесборника.

Роторный клапан может использоваться для разгрузки нескольких нелипких материалов. Максимальный размер частиц для NRS3 составляет 3 x 3 x 10 мм (1,1 x 1,1 x 0,4 дюйма)

Роторные клапаны размером 10, 20 и 30

Роторный клапан типа NRS используется для передачи материала между двумя отдельными системами. В системах пневматической транспортировки, как правило, требуется отделять фильтр или циклон от силоса при атмосферном давлении. Это идеальное применение для клапана типа NRS.

Роторный клапан может использоваться для большинства типов материалов, хотя размер частиц не должен превышать 13 x 13 x 13 мм (0,5 x 5 x 5 дюймов)

- Robust construction.
- Effective air lock between the inlet and outlet provided due to the special rubber blends.

TechnicalData

Применение	пыль
Сертификация	CE

Установка	Снаружи помещения, Внутри помещения
Материал	Тяжелая стальная плита
Уровень шума (дБ(А))	< 70
Рабочая температура	От -20 до 40 °С.
Подходит для взрывоопасной пыли	No

Модели



Rotary Valve NRS3-NH-7

ArtNo: 5502156

Мощность (кВт)	0,18
Вес (кг)	32



Rotary valve NRS3-MH

ArtNo: 5505391

Мощность (кВт)	0,37
Вес (кг)	40



Rotary valve NRS3-HH-0 without motor

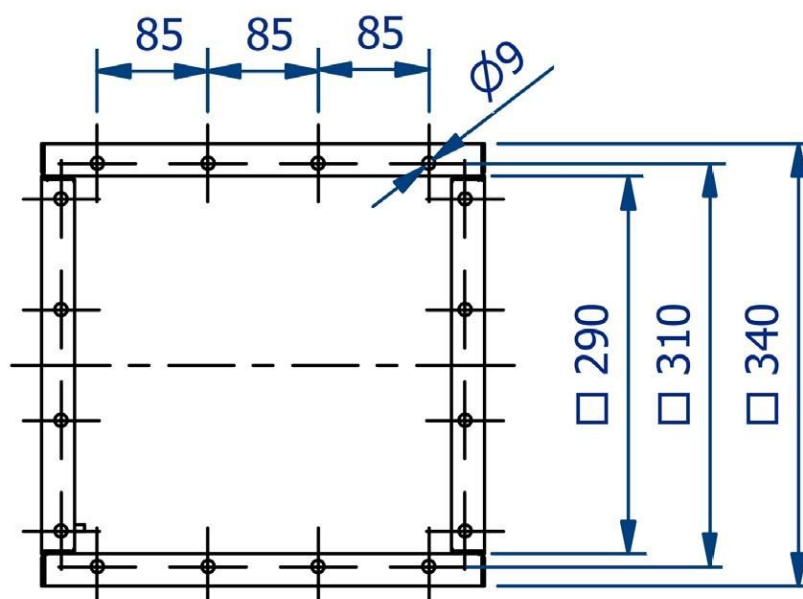
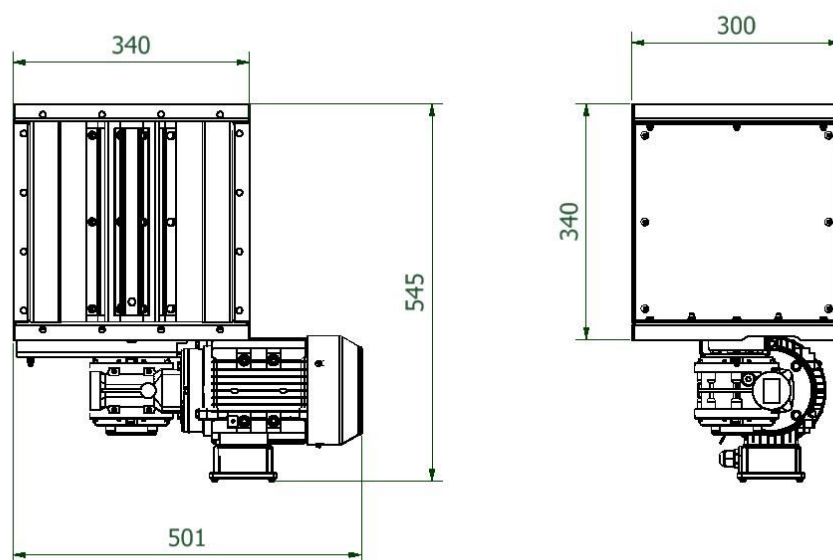
ArtNo: 5502337

Мощность (кВт)

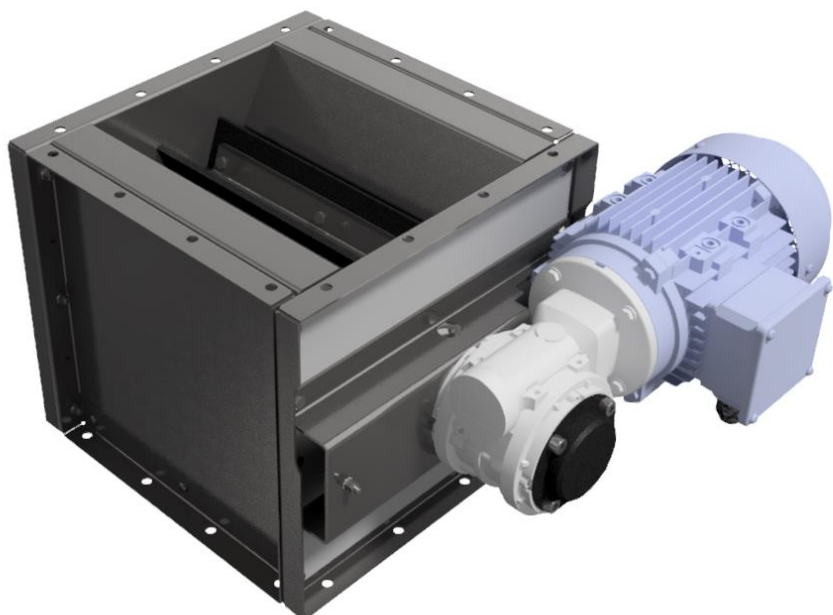
None

Вес (кг)

22



NRSZ 3 rotary valves



Непрерывное опорожнение бункера пылесборника

Роторный клапан NRSZ3 с сертификатом ATEX St1 и St2

Роторный клапан типа NRSZ3 используется для непрерывного опорожнения материала из пылесборника.

Роторный клапан может использоваться для опорожнения нескольких нелипких материалов. Максимум. размер частиц для NRSZ3 составляет 3 x 3 x 10 мм (1,1 x 1,1 x 0,4 дюйма)

Роторные клапаны NRSZ 10, 20 и 30

Роторный клапан типа NRS используется для передачи материала между двумя отдельными системами. В системах пневматической транспортировки, как правило, требуется отделять фильтр или циклон от силоса при атмосферном давлении. Это идеальное применение для вращающегося клапана типа NRS.

Роторный клапан может использоваться для большинства типов материалов, хотя размер частиц не должен превышать 13 x 13 x 13 мм (0,5 x 5 x 5 дюймов) .

- ATEX certified for St1 and ST2 dust.
- Robust construction.
- Effective air lock between the inlet and outlet provided due to the special rubber blends.

TechnicalData

Применение	пыль
Сертификация	CE, EX

Установка	Снаружи помещения, Внутри помещения
Материал	Тяжелая стальная плита
Уровень шума (дБ(А))	< 70
Рабочая температура	От -20 до 40 °С.
Подходит для взрывоопасной пыли	Yes
Мощность (кВт)	0,18
Вес (кг)	32

Модели



Rotary valve NRSZ3-HH-7, Non-zone

ArtNo: 73008650



Rotary valve NRSZ 3-HH-7 Cat 2, Zone 21

ArtNo: 73008651



Rotary valve NRSZ 3 -HH-7 Cat 3, Zone 22

ArtNo: 73008652

A	B *	p _{red,max} [kPa]		C [rpm]
		St1 Kst _{max} =20 MPa.m.s ⁻¹	St2 Kst _{max} =30 MPa.m.s ⁻¹	
NRSZ 3	Rubber ¹⁾	80	80	10

Atex limitations

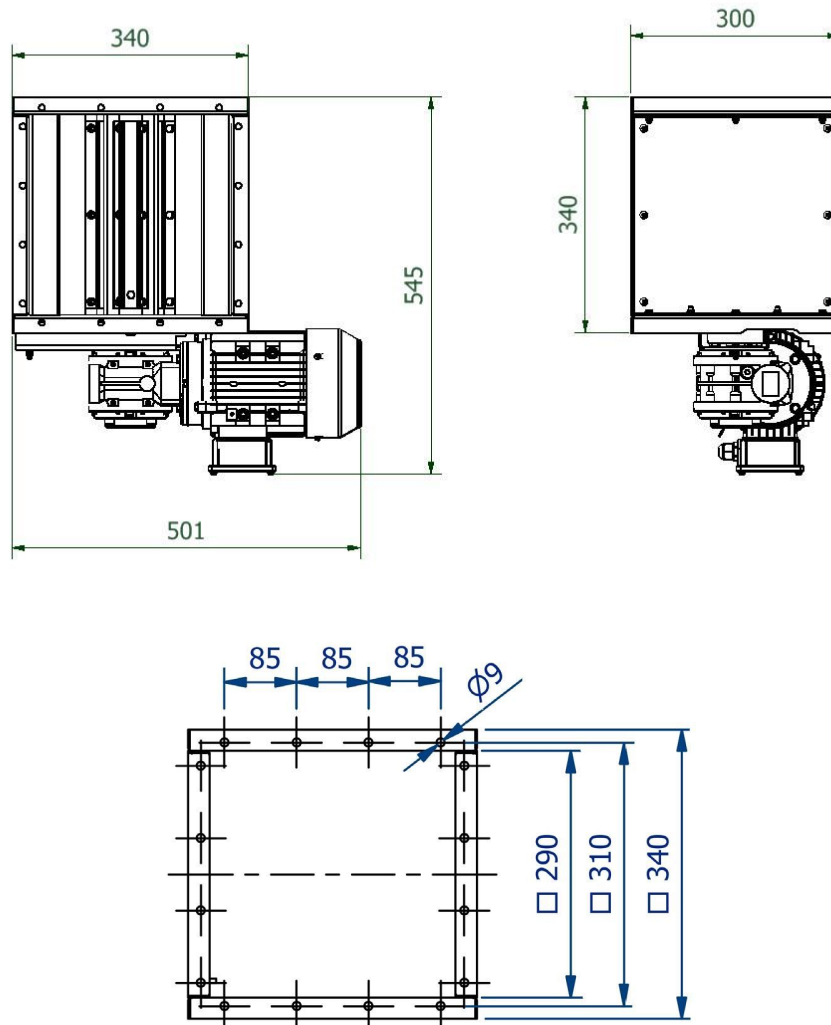
Rotary valve type	p _{red,max} [kPa]		Rotation speed max. [rpm]
	St1 Kst _{max} [*] =20 MPa.m.s ⁻¹	St2 Kst _{max} [*] =30 MPa.m.s ⁻¹	
NRSZ 3 - HH	40	40	10

*Kst for organic dust

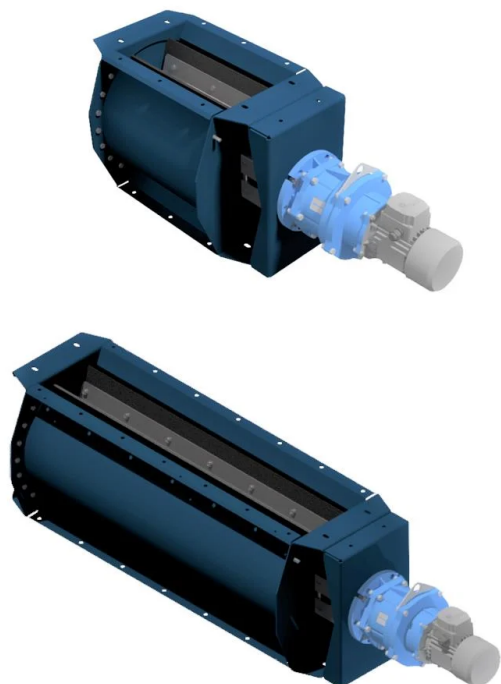
The combustible dust is described by the parameters:

The limit values of the used class of dust St2: Kst_{max}=200 bar.m.s⁻¹, MIE ≥13 mJ, MIT ≥430°C.

The limit values of the used class of dust St2: Kst_{max}=300 bar.m.s⁻¹, MIE ≥2 mJ, MIT ≥520°C.



NRS rotary valves type 4,10,20 and 30



Непрерывно удаление горючей пыли из пылесборника

Роторный клапан типа NRS используется для передачи материала между двумя отдельными системами. В системах пневматической транспортировки обычно требуется отделять фильтр или циклон от силоса при атмосферном давлении. Это идеальное применение для вращающегося клапана типа NRS.

Роторный клапан может использоваться для большинства типов материалов, хотя размер частиц не должен превышать 13 x 13 x 13 мм (0,5 x 0,5 x 5 дюймов).

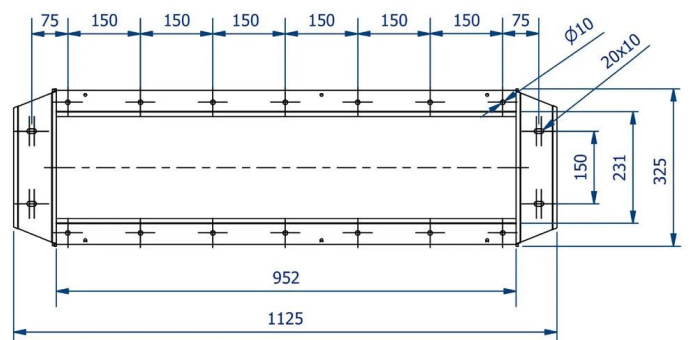
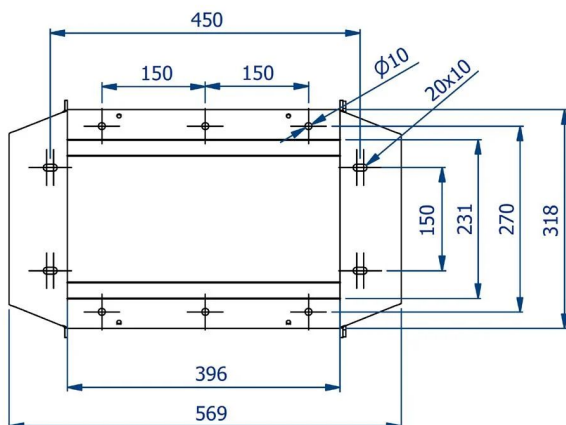
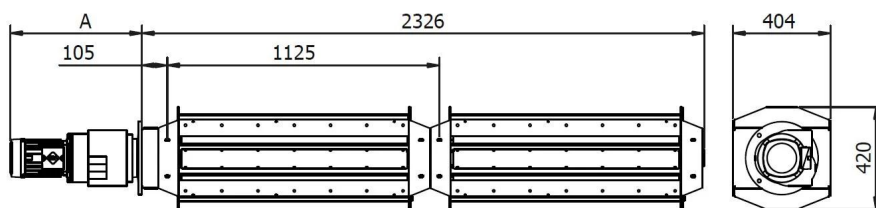
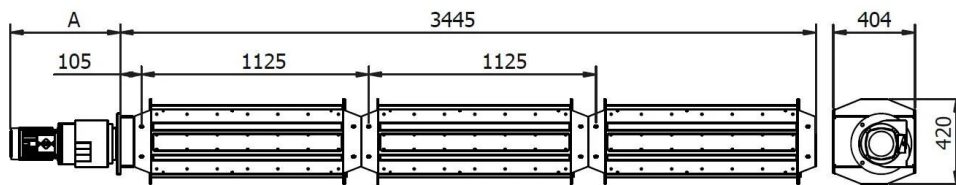
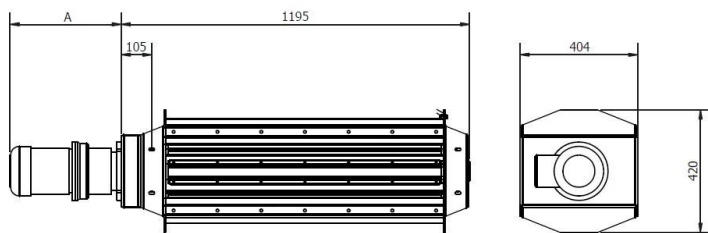
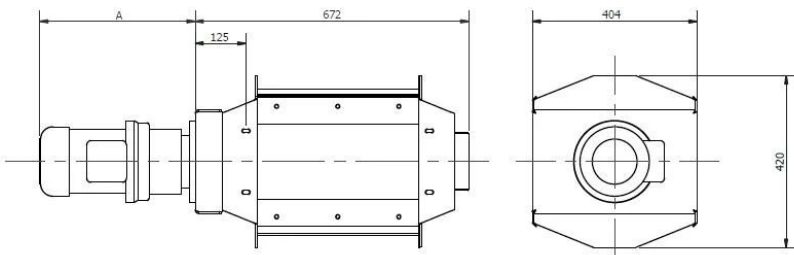
Ротационный клапан типа NRS является модульным и прочным способом изготовлен из тяжелой стальной плиты. Ротор каждого модуля оснащен упругой муфтой. Это уменьшает вероятность повреждения при использовании и увеличивает срок службы устройства. Ротор имеет специальные резиновые уплотнения, которые обеспечивают эффективный воздушный замок между входом и выходом.

Этот тип вращающегося клапана также доступен в сертифицированной по ATEX версии для взрывоопасной пыли типа St1 и St2. NRSZ является защитной системой в соответствии с определением ATEX.

- Robust construction.
- Long lifetime. The rotor is equipped with an elastic clutch, which reduces the possibility of damage in use and maximizes the life of the unit.
- Effective air lock between the inlet and outlet provided due to the special rubber blends.

TechnicalData

Применение	пыль
Сертификация	СЕ
Установка	Внутри помещения, Снаружи помещения
Материал	Тяжелая стальная плита
Уровень шума (дБ(А))	< 70
Рабочая температура	От -20 до 40 °С.
Подходит для взрывоопасной пылиNo	



Модели



Rotary valve NRS4-0-without gear-motor

ArtNo: 73005330

Мощность (кВт) none

Вес (кг) 50



Rotary valve NRS4-7

ArtNo: 73005331

Мощность (кВт) 0,18

Вес (кг) 67



Rotary valve NRS4-32

ArtNo: 73005332

Мощность (кВт)	0,75
Вес (кг)	67



Rotary valve NRS 10-0 without Gearmotor

ArtNo: 73005338

Мощность (кВт)	none
Вес (кг)	107



Rotary valve NRS10-32

ArtNo: 73005339

Мощность (кВт)	0,75
Вес (кг)	124



Rotary valve NRS20-0 without motor

ArtNo: 73000553

Мощность (кВт) none

Вес (кг) 214



Rotary valve NRS20-32

ArtNo: 73004927

Мощность (кВт) 0,75

Вес (кг) 243



Rotary valve NRS30-0 without motor

ArtNo: 73000554

Мощность (кВт) none

Вес (кг) 321

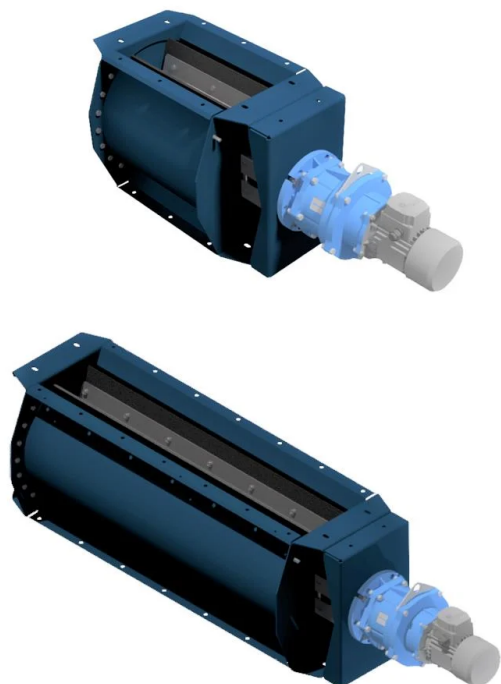


Rotary valve NRS30-32

ArtNo: 73004928

Мощность (кВт)	0,75
Вес (кг)	338

NRSZ rotary valves, type 4,10,20 and 30



Непрерывно удаление горючей пыли из пылесборника

Роторный клапан типа NRSZ используется для переноса материала между двумя отдельными системами. В системах пневматической транспортировки обычно требуется отделять фильтр или циклон от силоса при атмосферном давлении. Это идеальное применение для вращающегося клапана типа NRS.

Роторный клапан может использоваться для большинства типов материалов, хотя размер частиц не должен превышать 13 x 13 x 13 мм (0,5 x 0,5 x 5 дюймов).

Ротационный клапан типа NRSZ является модульным и прочным устройством изготовленным из тяжелой стальной пластины. Ротор каждого модуля оснащен упругой муфтой. Это уменьшает вероятность повреждения при использовании и увеличивает срок службы устройства. Ротор имеет специальные резиновые уплотнения, которые обеспечивают эффективный воздушный замок между входом и выходом.

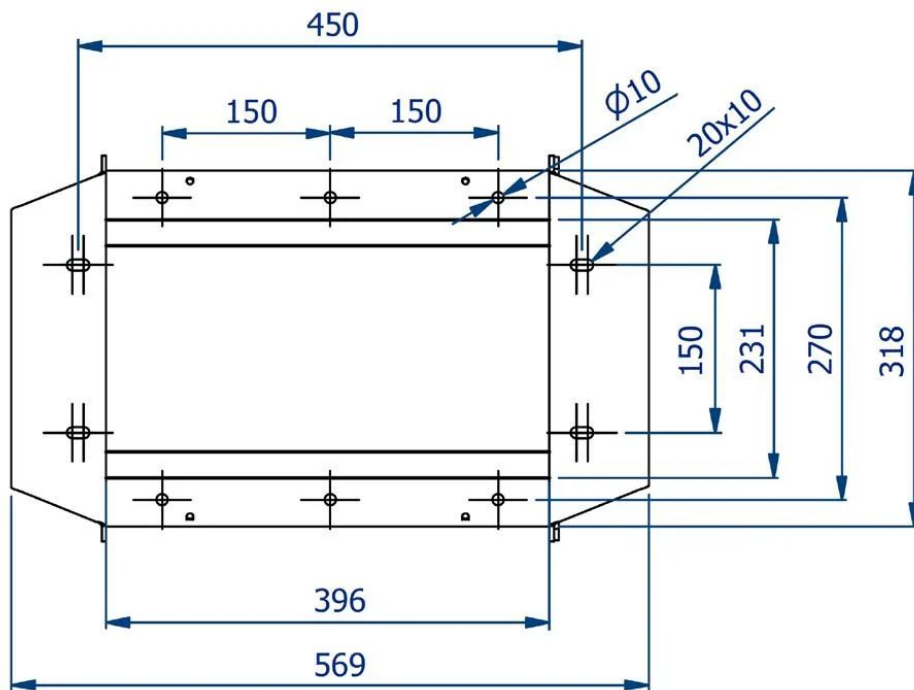
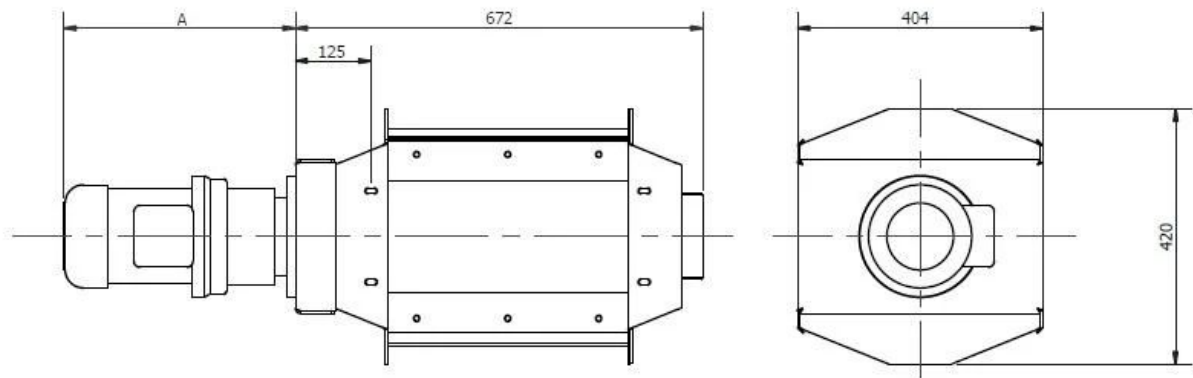
Этот тип вращающегося клапана является сертифицированным вариантом для взрывоопасной пыли типа St1 и St2. NRSZ является защитной системой в соответствии с определением ATEX.

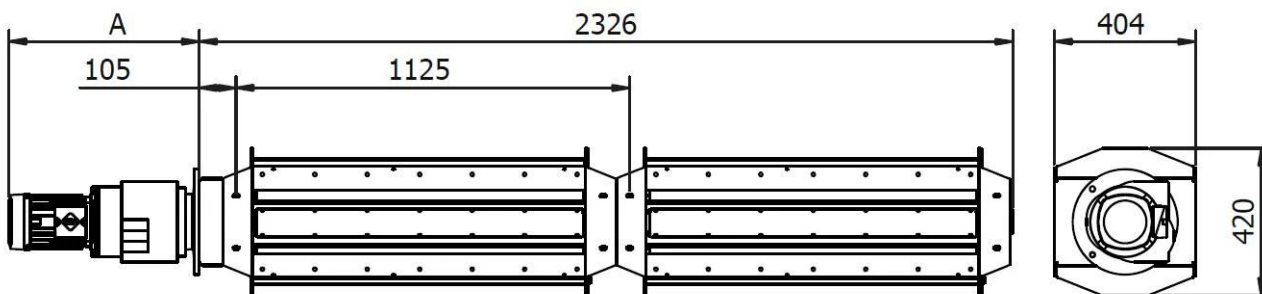
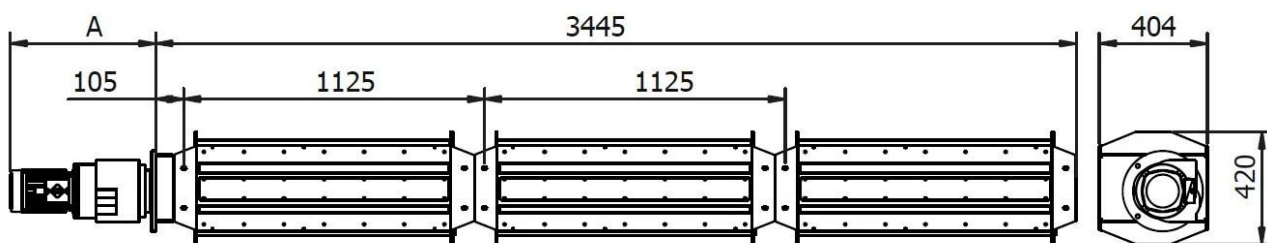
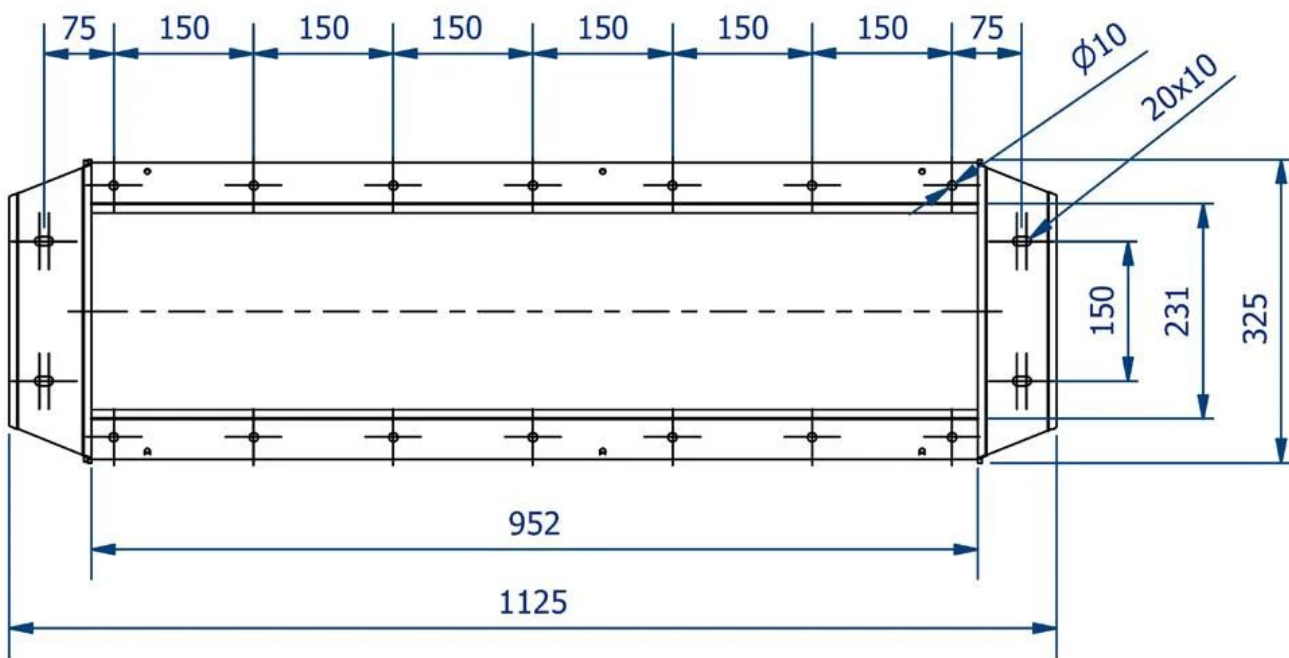
Взрывоопасная пыль типа St1 может иметь Kst до 200 бар м / с.

Взрывоопасная пыль типа St2 может иметь Kst до 300 бар м / с.

TechnicalData

Применение	пыль
Сертификация	CE, EX
Установка	Внутри помещения, Снаружи помещения
Материал	Тяжелая стальная плита
Рабочая температура	От -20 до 40 °С.
Подходит для взрывоопасной пылиYes	





A	B*	p _{red max} [kPa]		C [rpm]
		St1 KSt _{max} = 200 bar·m/s	St1 KSt _{max} = 300 bar·m/s	
NRSZ4	Rubber	25	25	31
NRSZ10	Rubber	25	20	20
NRSZ20	Rubber	25	20	20
NRSZ30	Rubber	25	20	20

ID	A	B*	C	D	E	F**	H	
					[kW]		[kg]	
73005385	NRSZ 4-0	Rubber ¹⁾	Depends on motor ³⁾	1,5 m ³ /h per RPM	none	-	50	
73005386	NRSZ 4-7		Non-zone ⁴⁾		10,5 m ³ /h at 7 RPM	0,18	-	75
73004929	NRSZ 4-32				48 m ³ /h at 29 RPM	0,75	-	69
73005394	NRSZ 10-0		Depends on motor ³⁾	3,5 m ³ /h per RPM	none	-	95	
73005395	NRSZ 10-7		Non-zone ⁴⁾		24,5 m ³ /h at 7 RPM	0,18	-	130
73004930	NRSZ 10-20				70 m ³ /h at 19 RPM	0,75	-	135
73005408	NRSZ 20-0		Depends on motor ³⁾	7,0 per RPM	none	-	221	
73004931	NRSZ 20-20		Non-zone ⁴⁾	140 m ³ /h at 19 RPM	0,75	-	243	
73000555	NRSZ 30-0		Depends on motor ³⁾	10,5 per RPM	none	-	312	
73004932	NRSZ 30-20		Non-zone ⁴⁾	210 m ³ /h at 19 RPM	0,75	-	338	
7993450	NRSZ 4-7 Cat 2		Zone 21	10,5 m ³ /h at 7 RPM	0,18	Ex II 2D Ex tb IIIB T135°C Db	75	
73005391	NRSZ 4-7 Cat 3		Zone 22			Ex II 3D Ex tc IIIB T125°C Dc	75	
73006346	NRSZ 4-32 Cat 2		Zone 21	48 m ³ /h at 29 RPM	0,75	Ex II 2D Ex tb IIIB T135°C Db	69	

ID	A	B*	C	D	E	F**	H
					[kW]		[kg]
73003000	NRSZ 4-32 Cat 3	Rubber ¹⁾	Zone 22	48 m ³ /h at 29 RPM	0,75	Ex II 3D Ex tc IIIB T125°C Dc	69
7993453	NRSZ 10-7 Cat 2		Zone 21	24,5 m ³ /h at 7 RPM	0,18	Ex II 2D Ex tb IIIB T135°C Db	130
73005401	NRSZ 10-7 Cat 3		Zone 22			Ex II 3D Ex tc IIIB T125°C Dc	130
73005400	NRSZ 10-20 Cat 2		Zone 21	70 m ³ /h at 19 RPM	0,75	Ex II 2D Ex tb IIIB T135°C Db	135
73005402	NRSZ 10-20 Cat 3		Zone 22			Ex II 3D Ex tc IIIB T125°C Dc	135
7993457	NRSZ 20-20 Cat 2		Zone 21	140 m ³ /h at 19 RPM	0,75	Ex II 2D Ex tb IIIB T135°C Db	243
7993458	NRSZ 20-20 Cat 3		Zone 22			Ex II 3D Ex tc IIIB T125°C Dc	243
7993459	NRSZ 30-20 Cat 2		Zone 21	210 m ³ /h at 19 RPM	0,75	Ex II 2D Ex tb IIIB T135°C Db	338
7993460	NRSZ 30-20 Cat 3		Zone 22			Ex II 3D Ex tc IIIB T125°C Dc	338

Модели

Rotary valve NRSZ4-0, Ex D St2, 125°C, without motor (input dia30mm)

ArtNo: 73005385

Мощность (кВт)	none
Вес (кг)	50

Rotary valve NRSZ4-7, Ex D St2, II 1/- D Ex II h IIIC T125° Da/-

ArtNo: 73005386

Мощность (кВт)	0,18
Вес (кг)	75

Rotary valve NRSZ4-32, Ex D St2, II 1/- D Ex II h IIIC T125° Da/-

ArtNo: 73004929

Мощность (кВт)	0,75
Вес (кг)	69

Rotary valve NRSZ10-0, Ex II D St2, T125°C, without motor (input ø35mm)

ArtNo: 73005394

Мощность (кВт)	none
Вес (кг)	95

Rotary valve NRSZ10-7, Ex D St2, II 1/- D Ex II h IIIC T125° Da/-

ArtNo: 73005395

Мощность (кВт)	0,18
Вес (кг)	130

Rotary valve NRSZ10-20, Ex D St2, II 1/- D Ex II h IIIC T125° Da/-

ArtNo: 73004930

Мощность (кВт)	0,75
Вес (кг)	135

Rotary valve NRSZ20-0, Ex D St2, 125°C, without motor (input dia35mm)

ArtNo: 73005408

Мощность (кВт)	none
Вес (кг)	221

Rotary valve NRSZ20-20, Ex D St2, II 1/- D Ex II h IIIC T125° Da/-

ArtNo: 73004931

Мощность (кВт)	0,75
Вес (кг)	243

Rotary valve NRSZ30-0, Ex D St2, 125°C, without motor (input dia35mm)

ArtNo: 73000555

Мощность (кВт)	none
Вес (кг)	312

Rotary valve NRSZ30-20, Ex D St2, II 1/- D Ex II h IIIC T125° Da/-

ArtNo: 73004932

Мощность (кВт)	0,75
Вес (кг)	338

Rotary valve NRSZ4-7, Ex D St2, II 1/3 D Ex II h IIIB T125° Da/Dc

ArtNo: 73005391

Мощность (кВт)	0,18
Вес (кг)	75

Rotary valve NRSZ4-32, Ex D St2, II 1/2 D Ex II h IIIC T125° Da/Db

ArtNo: 73006346

Мощность (кВт)	0,75
Вес (кг)	69

Rotary valve NRSZ4-32, Ex D St2, II 1/3 D Ex II h IIIB T125° Da/Dc

ArtNo: 73003000

Мощность (кВт)	0,75
Вес (кг)	69

Rotary valve NRSZ10-7, Ex D St2, II 1/3 D Ex II h IIIB T125° Da/Dc

ArtNo: 73005401

Мощность (кВт)	0,75
Вес (кг)	130

Rotary valve NRSZ10-20, Ex D St2, II 1/2 D Ex II h IIIC T125° Da/Db

ArtNo: 73005400

Мощность (кВт)	0,75
Вес (кг)	135

Rotary Valve NRSZ10-20, Ex D St2, II 1/3 D Ex II h IIIB T125° Da/Dc

ArtNo: 73005402

Мощность (кВт)	0,75
----------------	------

По вопросам продаж и поддержки обращайтесь:

Алматы (7273)495-231
Архангельск (8182)63-90-72
Астрахань (8512)99-46-04
Барнаул (3852)73-04-60
Белгород (4722)40-23-64
Брянск (4832)59-03-52
Владивосток (423)249-28-31
Волгоград (844)278-03-48
Вологда (8172)26-41-59
Воронеж (473)204-51-73
Екатеринбург (343)384-55-89
Иваново (4932)77-34-06
Ижевск (3412)26-03-58
Иркутск (395)279-98-46
Россия (495)268-04-70

Казань (843)206-01-48
Калининград (4012)72-03-81
Калуга (4842)92-23-67
Кемерово (3842)65-04-62
Киров (8332)68-02-04
Краснодар (861)203-40-90
Красноярск (391)204-63-61
Курск (4712)77-13-04
Липецк (4742)52-20-81
Магнитогорск (3519)55-03-13
Москва (495)268-04-70
Мурманск (8152)59-64-93
Набережные Челны (8552)20-53-41
Нижний Новгород (831)429-08-12
Киргизия (996)312-96-26-47

Новокузнецк (3843)20-46-81
Новосибирск (383)227-86-73
Омск (3812)21-46-40
Орел (4862)44-53-42
Оренбург (3532)37-68-04
Пенза (8412)22-31-16
Пермь (342)205-81-47
Ростов-на-Дону (863)308-18-15
Рязань (4912)46-61-64
Самара (846)206-03-16
Санкт-Петербург (812)309-46-40
Саратов (845)249-38-78
Севастополь (8692)22-31-93
Симферополь (3652)67-13-56
Казахстан (7172)727-132

Смоленск (4812)29-41-54
Сочи (862)225-72-31
Ставрополь (8652)20-65-13
Сургут (3462)77-98-35
Тверь (4822)63-31-35
Томск (3822)98-41-53
Тула (4872)74-02-29
Тюмень (3452)66-21-18
Ульяновск (8422)24-23-59
Уфа (347)229-48-12
Хабаровск (4212)92-98-04
Челябинск (351)202-03-61
Череповец (8202)49-02-64
Ярославль (4852)69-52-93