

NOM

## Технические характеристики

### По вопросам продаж и поддержки обращайтесь:

Алматы (7273)495-231  
Архангельск (8182)63-90-72  
Астрахань (8512)99-46-04  
Барнаул (3852)73-04-60  
Белгород (4722)40-23-64  
Брянск (4832)59-03-52  
Владивосток (423)249-28-31  
Волгоград (844)278-03-48  
Вологда (8172)26-41-59  
Воронеж (473)204-51-73  
Екатеринбург (343)384-55-89  
Иваново (4932)77-34-06  
Ижевск (3412)26-03-58  
Иркутск (395)279-98-46  
Россия (495)268-04-70

Казань (843)206-01-48  
Калининград (4012)72-03-81  
Калуга (4842)92-23-67  
Кемерово (3842)65-04-62  
Киров (8332)68-02-04  
Краснодар (861)203-40-90  
Красноярск (391)204-63-61  
Курск (4712)77-13-04  
Липецк (4742)52-20-81  
Магнитогорск (3519)55-03-13  
Москва (495)268-04-70  
Мурманск (8152)59-64-93  
Набережные Челны (8552)20-53-41  
Нижний Новгород (831)429-08-12  
Киргизия (996)312-96-26-47

Новокузнецк (3843)20-46-81  
Новосибирск (383)227-86-73  
Омск (3812)21-46-40  
Орел (4862)44-53-42  
Оренбург (3532)37-68-04  
Пенза (8412)22-31-16  
Пермь (342)205-81-47  
Ростов-на-Дону (863)308-18-15  
Рязань (4912)46-61-64  
Самара (846)206-03-16  
Санкт-Петербург (812)309-46-40  
Саратов (845)249-38-78  
Севастополь (8692)22-31-93  
Симферополь (3652)67-13-56  
Казахстан (7172)727-132

Смоленск (4812)29-41-54  
Сочи (862)225-72-31  
Ставрополь (8652)20-65-13  
Сургут (3462)77-98-35  
Тверь (4822)63-31-35  
Томск (3822)98-41-53  
Тула (4872)74-02-29  
Тюмень (3452)66-21-18  
Ульяновск (8422)24-23-59  
Уфа (347)229-48-12  
Хабаровск (4212)92-98-04  
Челябинск (351)202-03-61  
Череповец (8202)49-02-64  
Ярославль (4852)69-52-93

## Фильтр масляного тумана NOM 4

Фильтр масляного тумана для одного станка ЧПУ



Компактный фильтр масляных аэрозолей NOM 4 предназначен для установки сверху на кабину станка ЧПУ. Аппарат прост в монтаже и эксплуатации. Подходит для аэрозолей от эмульсий.

- Низкие затраты на обслуживание
- Самоосушающийся фильтр масляных аэрозолей
- Прост в установке
- Высокая степень фильтрации
- Designed to fit into limited space with integrated fan








Наименование товара	Фильтр масляного тумана NOM 4
Уровень шума (дБ(А))	66,1
Класс защиты	IP 55
Эффективность фильтрации (%)	97,5
Требования к сжатому воздуху	No
Потребление сжатого воздуха	No
Установка	Снаружи помещения
Материал	Корпус выполнен из маслостойкого хорошо покрашенного листового металла.
Подходит для взрывоопасной пыли	False
Повторная переработка материалов (%)	69 (of weight)
Площадь фильтра (м²)	3
Производительность (макс. воздушный поток м³/час)	400
Рабочая температура	5 - 60 C
Частота (Гц)	50
Тип фильтра	Картриджный фильтр
Количество фильтроэлементов	1
Фильтрующий материал	Glassfibre/Polyester
Вес (кг)	29
Мощность (кВт)	0,37
Пояснение к техническим данным	Includes HEPA filter with 5,5 m2 filterarea and with 99,97% efficiency.

# Фильтр масляного тумана NOM 4

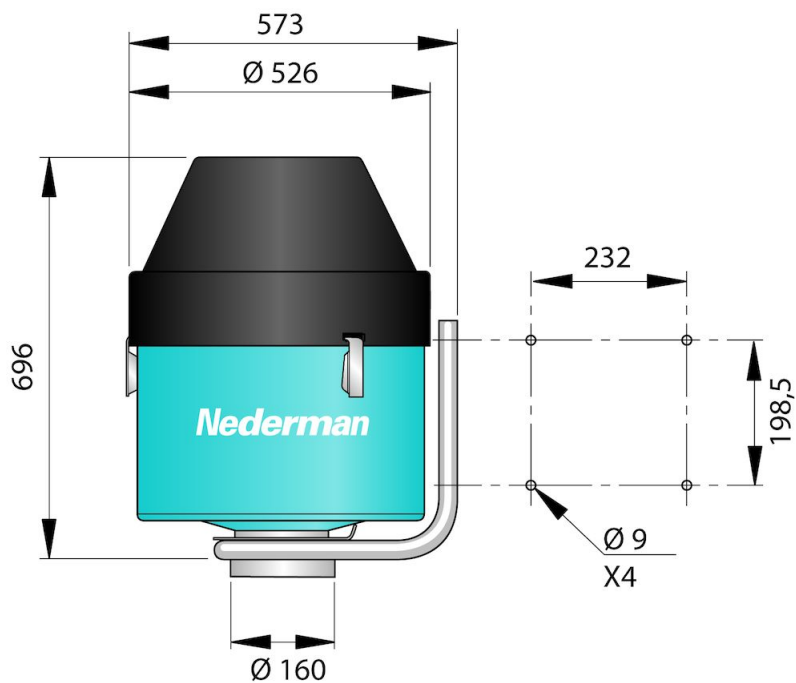
Название листа технических данных	Напряжение (В)	Количество фаз	Сила тока (А)	[model]
NOM 4	230	1	3,15	12610368
NOM 4, HEPA	230	1	3,15	12610468*
NOM 4	400/230	3	1,0/1,75	12610568
NOM 4, HEPA	400/230	3	1,0/1,75	12610668*

*\*Includes HEPA filter with 5,5 m2 filterarea and with 99,97% efficiency.*

# Фильтр масляного тумана NOM 4

	[accessory]	[partno]
	Mainfilter (replacement) NOM 4 3m2	12373653
	HEPA 5,5m2 NOM 4 (replacement)	12373645
	Настенный кронштейн.	10504035
	FMS 1-1.6 Fan Manual Starter incl. motor protector 1-1.6A	14502137
	FMS 2.5-4 Fan Manual Starter incl. motor protector 2.5-4A	14502337
	Поддон для капель NOM 4	12373657
	Фильтр для установки на станке NOM 4 включая демпфер	12373705
	Комплект манометра NOM 4	12373656

# Фильтр масляного тумана NOM 4



## Фильтр масляного тумана NOM 11

### Фильтр масляного тумана



Предназначен для процессов токарной обработки и фрезерования, для штамповочных, прессовальных, моечных машин, в том числе абразивоструйных. Во всех процессах обработки металлов с СОЖ этот тип фильтра устанавливается в систему воздухопроводов соединенных с каждой машиной. Все установки NOM оснащаются дифманометром для контроля уровня загрязнения фильтров, а также индикацией загрязнения, когда необходима самоочистка (самодренирование). Подходит для аэрозолей от эмульсий.

- Низкие затраты на обслуживание
- Самоосушающийся фильтр масляных аэрозолей
- Прост в установке
- Высокая степень фильтрации
- Made to take up very little space with integrated fan for most models

Наименование товара	Фильтр масляного тумана NOM 11
Уровень шума (дБ(А))	66,4
Класс защиты	IP 55
Эффективность фильтрации (%)	97,5
Требования к сжатому воздуху	No
Потребление сжатого воздуха	No
Установка	Снаружи помещения
Материал	Корпус выполнен из маслостойкого хорошо покрашенного листового металла.
Подходит для взрывоопасной пыли	False
Повторная переработка материалов (%)	86
Площадь фильтра (м²)	8.5
Производительность (макс. воздушный поток м³/час)	1100
Рабочая температура	5 - 60 C
Частота (Гц)	50
Тип фильтра	Картриджный фильтр
Количество фильтроэлементов	1
Фильтрующий материал	Glassfibre/Polyester
Мощность (кВт)	0,75

# Фильтр масляного тумана NOM 11







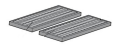
Название листа технических данных	Напряжение (В)	Количество фаз	Сила тока (А)	Вес (кг)	[model]
NOM 11	230	1	5,7	148	12621768
NOM 11, HEPA	400/230	3	1,7/2,9	153	12622268*
NOM 11 (without fan)				136	12622668**
NOM 11 (without fan)				131	12622568***
NOM 11	230	1	5,7	153	12621868*
NOM 11	400/230	3	1,7/2,9	148	12622168

\*Includes HEPA filter with 16 sqm filterarea and with 99,97 % efficiency.

\*\*Delivered without fan. Includes HEPA filter with 16 sqm filterarea and with 99,97 % efficiency.

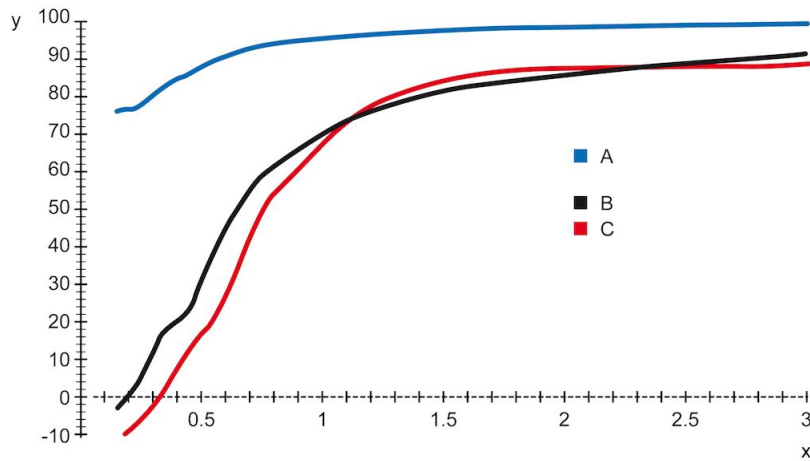
\*\*\*Delivered without Fan.

# Фильтр масляного тумана NOM 11

	[accessory]	[partno]
	FMS 1.6-2.5 Fan Manual Starter incl. motor protector 1.6-2.5A	14502237
	Глушитель NOM 11	12373649
	Контейнер NOM 11, 18, 28	12373651
	Шланг с масляной ловушкой NOM	12373652
	Main filter 8,5m2 NOM 11	12373654
	HEPA 16m2 NOM 11	12373646
	Coarse pre-filter	12376294



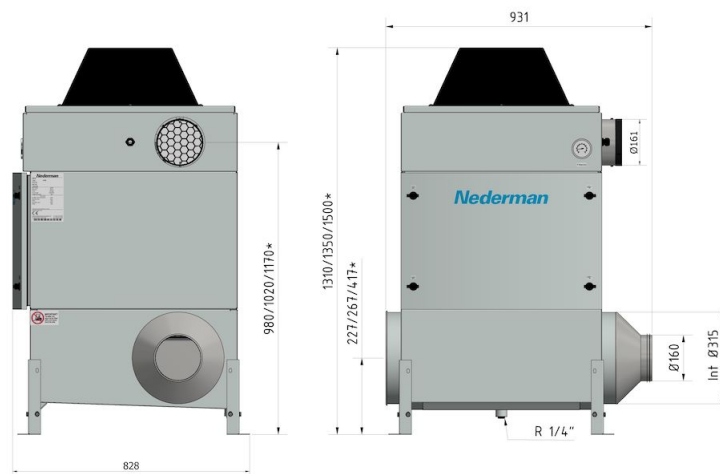
## Фильтр масляного тумана NOM 11



Y = эффективность (%), X = размер частиц (мкм)

A = фильтр NOM, B = центробежный фильтр A, C = центробежный фильтр B

Эффективность основного фильтра NOM по сравнению с типичными центробежными фильтрами, проверенными с помощью DOP



\*dim. without extension legs/nominal/with extension legs



## Фильтр масляного тумана NOM 18

### Фильтр масляного тумана



Предназначен для процессов токарной обработки и фрезерования, для штамповочных, прессовальных, моечных машин, в том числе абразивоструйных. Во всех процессах обработки металлов с СОЖ этот тип фильтра устанавливается в систему воздухопроводов соединенных с каждой машиной. Все установки NOM оснащаются дифманометром для контроля уровня загрязнения фильтров, а также индикацией загрязнения, когда необходима самоочистка (самодренирование). Подходит для аэрозолей от эмульсий.

- Низкие затраты на обслуживание
- Самоосушающийся фильтр масляных аэрозолей
- Прост в установке
- Высокая степень фильтрации
- Made to take up very little space with integrated fan for most models..

Наименование товара	Фильтр масляного тумана NOM 18
Уровень шума (дБ(А))	63,9
Класс защиты	IP 55
Эффективность фильтрации (%)	97,5
Требования к сжатому воздуху	No
Потребление сжатого воздуха	No
Установка	Снаружи помещения
Материал	Корпус выполнен из маслостойкого хорошо покрашенного листового металла.
Подходит для взрывоопасной пыли	False
Повторная переработка материалов (%)	90
Площадь фильтра (м²)	14
Производительность (макс. воздушный поток м³/час)	1800
Рабочая температура	5 - 60 C
Тип фильтра	Картриджный фильтр
Количество фильтроэлементов	2
Фильтрующий материал	Glassfibre/Polyester
Мощность (кВт)	1,1

# Фильтр масляного тумана NOM 18

Название листа технических данных	Напряжение (В)	Частота (Гц)	Количество фаз	Сила тока (А)	Вес (кг)	[model]
NOM 18	230	50	1	6,7	205	12631968
NOM 18 HEPA	230	50	1	6,7	215	12632068*
NOM 18	400/230	50	3	2,45/4,3	205	12632368
NOM 18 HEPA	400/230	50	3	1,45/4,3	215	12632468*
NOM 18 (without fan)					188	12632768**
NOM 18 HEPA (without fan)					198	12632868***
NOM 18 HEPA	220	60	1	2,37	215	12634268****
NOM 18 HEPA	380	60	3	2,37	215	12634368****
NOM 18	220	60	3	2,37	205	12634168
NOM 18	380	60	1	2,37	205	12634068









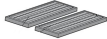
\*Includes HEPA filter with 24 sqm filterarea and with 99,97 % efficiency.

\*\*Delivered without Fan

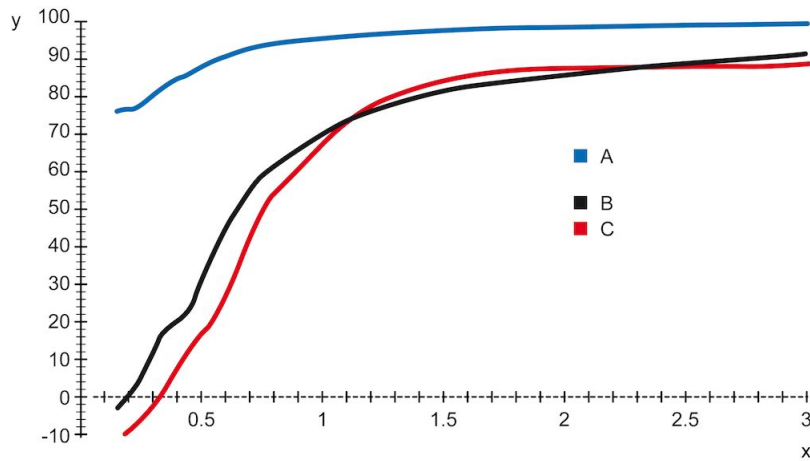
\*\*\*Delivered without Fan. Includes HEPA filter with 24 sqm filterarea and with 99,97 % efficiency.

\*\*\*\*Включает фильтр HEPA с фильтром 24 кв. М и эффективностью 99,97%.

# Фильтр масляного тумана NOM 18

	[accessory]	[partno]
	FMS 1.6-2.5 Fan Manual Starter incl. motor protector 1.6-2.5A	14502237
	FMS 6.3-10 Fan Manual Starter incl. Motorprotector 6.3-10A	14502537
	Глушитель NOM 18, 28	12373650
	Контейнер NOM 11, 18, 28	12373651
	Шланг с масляной ловушкой NOM	12373652
	Filter cover for NOM filter	12376746
	FMS 2.5-4 Fan Manual Starter incl. motor protector 2.5-4A	14502337
	HEPA filter NOM 18 (replacement)	12373647
	Mainfilter NOM 18 (replacement)	12373655
	Coarse pre-filter	12376294

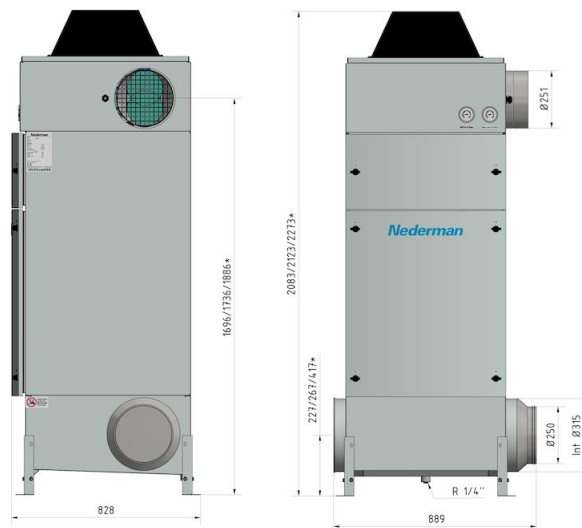
## Фильтр масляного тумана NOM 18



Y = эффективность (%), X = размер частиц (мкм)

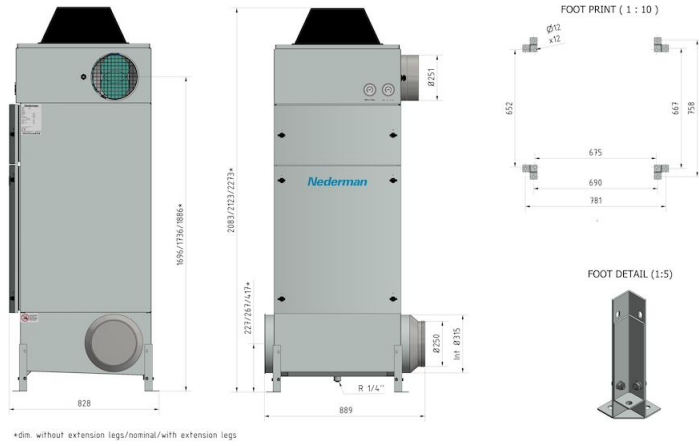
A = фильтр NOM, B = центробежный фильтр A, C = центробежный фильтр B

Эффективность основного фильтра NOM по сравнению с типичными центробежными фильтрами, проверенными с помощью DOP



\*dim. without extension legs/nominal/with extension legs

## Фильтр масляного тумана NOM 18



## Фильтр масляного тумана NOM 28

### Фильтр масляного тумана



Предназначен для процессов токарной обработки и фрезерования, для штамповочных, прессовальных, моечных машин, в том числе абразивоструйных. Во всех процессах обработки металлов с СОЖ этот тип фильтра устанавливается в систему воздухопроводов соединенных с каждой машиной. Все установки NOM оснащаются дифманометром для контроля уровня загрязнения фильтров, а также индикацией загрязнения, когда необходима самоочистка (самодренирование). Подходит для аэрозолей от эмульсий.

- Низкие затраты на обслуживание
- Самоосушающийся фильтр масляных аэрозолей
- Прост в установке
- Высокая степень фильтрации
- Made to take up very little space with integrated fan for most models

Наименование товара	Фильтр масляного тумана NOM 28
Уровень шума (дБ(А))	68,3
Класс защиты	IP 55
Эффективность фильтрации (%)	97,5
Требования к сжатому воздуху	No
Потребление сжатого воздуха	No
Установка	Снаружи помещения
Материал	Корпус выполнен из маслостойкого хорошо покрашенного листового металла.
Подходит для взрывоопасной пыли	False
Повторная переработка материалов (%)	88
Площадь фильтра (м²)	21
Производительность (макс. воздушный поток м³/час)	2800
Рабочая температура	5 - 60 C
Напряжение (В)	400/230
Частота (Гц)	50
Количество фаз	3
Тип фильтра	Картриджный фильтр
Количество фильтроэлементов	3
Фильтрующий материал	Glassfibre
Сила тока (А)	4,56/7,9
Мощность (кВт)	2,2



# Фильтр масляного тумана NOM 28







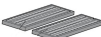
Название листа технических данных	Вес (кг)	[model]
NOM 28 (Without fan)	189	12642368*
NOM 28 (Without fan)	199	12642468**
NOM 28	230	12641768
NOM 28	240	12641868***

\*Delivered without Fan

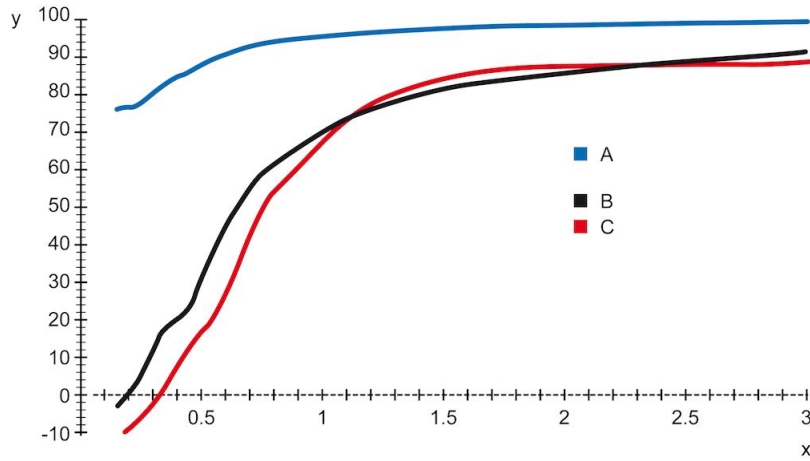
\*\*Delivered without Fan. Includes HEPA filter with 40 sqm filterarea and with 99,97 % efficiency.

\*\*\*Includes HEPA filter with 40 sqm filterarea and with 99,97 % efficiency.

# Фильтр масляного тумана NOM 28

	[accessory]	[partno]
	FMS 6.3-10 Fan Manual Starter incl. Motorprotector 6.3-10A	14502537
	Глушитель NOM 18, 28	12373650
	Filter cover for NOM filter	12376746
	Контейнер NOM 11, 18, 28	12373651
	Шланг с масляной ловушкой NOM	12373652
	Mainfilter NOM 28, 112 (replacement, 4 sets of three cartridges needed for NOM 112)	12373680
	HEPA 40m2 NOM 28, 112 (replacement, 4 pcs needed for NOM 112)	12373648
	Coarse pre-filter	12376294

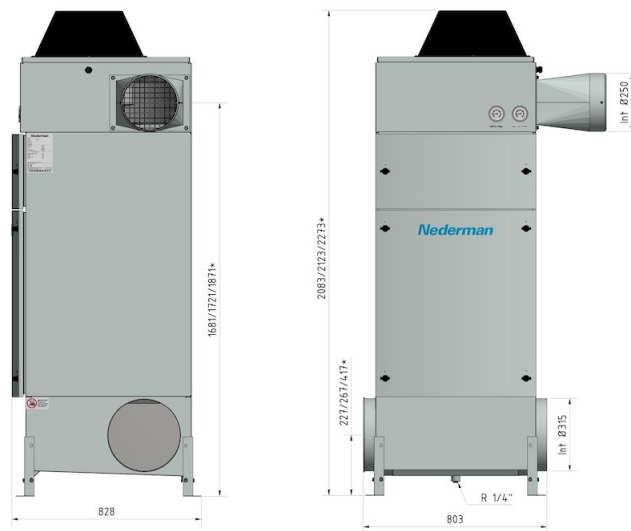
## Фильтр масляного тумана NOM 28



Y = эффективность (%), X = размер частиц (мкм)

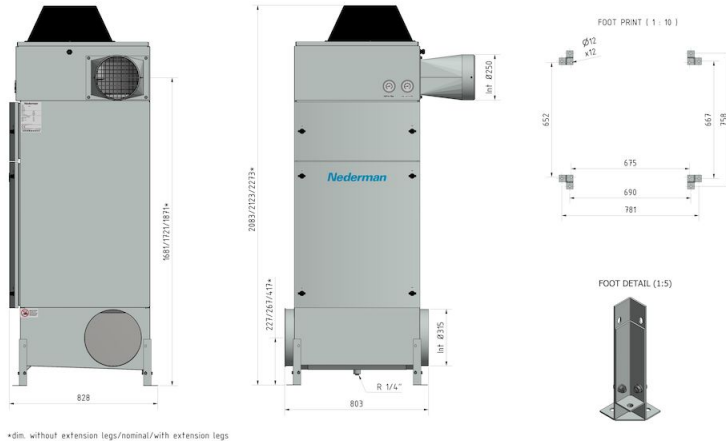
A = фильтр NOM, B = центробежный фильтр A, C = центробежный фильтр B

Эффективность основного фильтра NOM по сравнению с типичными центробежными фильтрами, проверенными с помощью DOP



\*dim. without extension legs/nominal/with extension legs

## Фильтр масляного тумана NOM 28



\*dim. without extension legs/nominal/with extension legs

**По вопросам продаж и поддержки обращайтесь:**

Алматы (7273)495-231	Казань (843)206-01-48	Новокузнецк (3843)20-46-81	Смоленск (4812)29-41-54
Архангельск (8182)63-90-72	Калининград (4012)72-03-81	Новосибирск (383)227-86-73	Сочи (862)225-72-31
Астрахань (8512)99-46-04	Калуга (4842)92-23-67	Омск (3812)21-46-40	Ставрополь (8652)20-65-13
Барнаул (3852)73-04-60	Кемерово (3842)65-04-62	Орел (4862)44-53-42	Сургут (3462)77-98-35
Белгород (4722)40-23-64	Киров (8332)68-02-04	Оренбург (3532)37-68-04	Тверь (4822)63-31-35
Брянск (4832)59-03-52	Краснодар (861)203-40-90	Пенза (8412)22-31-16	Томск (3822)98-41-53
Владивосток (423)249-28-31	Красноярск (391)204-63-61	Пермь (342)205-81-47	Тула (4872)74-02-29
Волгоград (844)278-03-48	Курск (4712)77-13-04	Ростов-на-Дону (863)308-18-15	Тюмень (3452)66-21-18
Вологда (8172)26-41-59	Липецк (4742)52-20-81	Рязань (4912)46-61-64	Ульяновск (8422)24-23-59
Воронеж (473)204-51-73	Магнитогорск (3519)55-03-13	Самара (846)206-03-16	Уфа (347)229-48-12
Екатеринбург (343)384-55-89	Москва (495)268-04-70	Санкт-Петербург (812)309-46-40	Хабаровск (4212)92-98-04
Иваново (4932)77-34-06	Мурманск (8152)59-64-93	Саратов (845)249-38-78	Челябинск (351)202-03-61
Ижевск (3412)26-03-58	Набережные Челны (8552)20-53-41	Севастополь (8692)22-31-93	Череповец (8202)49-02-64
Иркутск (395)279-98-46	Нижний Новгород (831)429-08-12	Симферополь (3652)67-13-56	Ярославль (4852)69-52-93
Россия (495)268-04-70	Киргизия (996)312-96-26-47	Казахстан (7172)727-132	